

RC 21 050/02.99

代替: 11.96

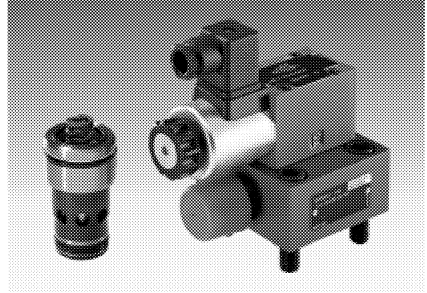
Rexroth
 Bosch Group

二通插装式压力阀

插装阀 LC...型

控制盖板 LFA...型

通径 16 至 100
 系列 6X ; 7X
 最高工作压力 420 bar
 最大流量 7000 l/min



HIA/D 5583

插装阀型号: LC25 DB 40E-7X
 带手动压力调节的控制盖板, 电动卸荷
 型号: LFA 25 DBW2-7X/315 带顶装方向阀

目录

说明	页次
功能说明、剖面图、机能符号	
— 概述	2
— 溢流阀功能	2
— 减压阀功能	2至3
— 顺序阀功能	3
— 插装孔和安装面	4
溢流阀功能:	
— 插装阀 LC..DB...型	
• 订货型号	5
• 图形符号	5
• 技术数据	5
• 性能曲线	6 至 11
• 密封套件	12
• 压缩弹簧	12
— 控制盖板 LFA..DB..型	
• 订货型号	13 至 14
• 技术数据	14
• 先导阀	15
• 图形符号(基本图形符号)	16
• R-型圈用于控制油接口	17
• 密封套件	17
• 固定螺钉	17
• 节流器尺寸	17
订货型号, 图形符号及元件尺寸	
— DB型	18 至 20
— DBW ; DBS型	21 至 25
— DBWD型	26 至 28
— DBU2型	29 至 32
— DBU3D型	33 至 37
— DBE型	38
— DBEM型	39 至 42

特点

说明	页次
减压阀功能	
— 插装阀 LC..DR...型	
• 订货型号	43
• 图形符号	43
• 技术数据	43
• 性能曲线	44至46
• 密封套件	47
• 压缩弹簧	47
— 控制盖板 LFA..DR..型	
• 订货型号	48
• 图形符号	48
• 技术数据	49
• 先导阀	49
• 图形符号(基本图形符号)	50
• R-型圈用于控制油连接	51
• 固定螺钉	51
• 基本尺寸	52
订货型号, 图形符号及元件尺寸	
— DR型	53 至 54
— DRW型	55 至 56
— DREV ; DREZ型	57 至 58
— DREWV ; DREWZ型	59 至 60
顺序阀功能	
— 控制盖板 LFA..DZ..型	
• 订货型号	61
• 图形符号(基本图形符号)	61
• 技术数据	62
• R-型圈用于控制油连接	62
• 密封套件	63
• 固定螺钉	63
• 节流器尺寸	63
订货型号, 图形符号及元件尺寸	
— DZ型	64-65
— DZW 型	66-67

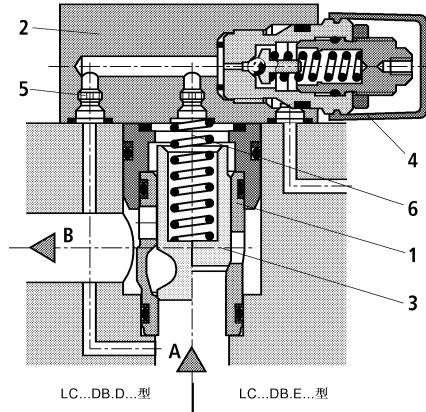
7

功能说明、剖面图、图形符号

概述

二通插装压力阀是先导式锥阀或滑阀。其主阀组件，结构为插装阀⁽¹⁾，插入符合 DIN 7368 的标准插孔，并用控制盖板封闭。

手动或电液比例控制的前导阀(4)被集成于控制盖板(2)中，或作为先导阀安装在控制盖板(2)上。其安装面按DIN 24 340⁽²⁾。根据插装阀和控制盖板的组合可实现不同的压力阀功能。



溢流阀功能

控制盖板 LFA..DB...型

插装阀 LC..DB...型

具有溢流阀功能(LC..DB...型)的插装阀(1)是一个面积比1:1的座阀(在B口没有有效面积)。作用于A口的压力经提供控制油的节流孔(5)进入主阀弹簧腔(6)。在压力低于先导阀(4)设定的压力时，主阀芯(3)上的液压力平衡，而弹簧力使主阀保持关闭状态。当压力达到设定值时，主阀芯打开并根据压力-流量特性限制A口的压力。

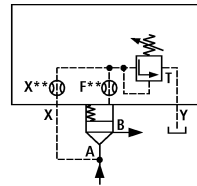
减压阀功能：

a) 常开型：控制盖板 LFA..DB...型

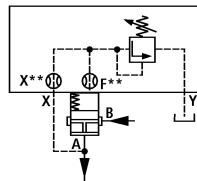
插装阀 LC..DR...型

具有减压阀功能的插装阀是一个面积比1:1的座阀(在B口没有有效面积)。采用与用于溢流阀功能相同的控制盖板作为先导阀(LFA..D...型)。

作用于A口的压力经控制油的节流孔进入主阀弹簧腔。当压力低于性能极限和先导阀设定的压力时，主阀芯上的液压力平衡，而弹簧力使主阀保持开启状态，因此，油液可自由地从B口流入A口。当达到设定压力时，主阀芯关小，并根据压力-流量特性降低A口压力。



LFA...DB...型
LC...DB...型



例如
LFA...DB...型
LC..DR40...型

功能说明、图形符号

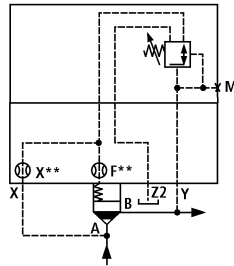
b) 常闭型：控制盖板 LFA..DR...型

插装阀 LC..DB40D...型

为了带开启特性的减压功能，由一个插装溢流阀 (LC..DB 40 D...型) 和一个带减压阀 (LFA..DR...型) 作为先导阀的控制盖板构成。从A口提供的先导控制油经进油节流孔和开启的先导减压阀流入B口。

主阀芯开启，允许从A至B自由流动。

当达到设定压力时，控制主阀芯关小，B口压力根据压力-流量性能曲线降低。若减压侧(即B口)出现意外的压力升高，则通过先导减压阀的第三个通口的溢流而加予稳定。通过安装一个方向阀可获得附加的隔离功能(LFA..DRW...型)。



例如

LFA..DR...型
LC..DB 400...型

顺序阀功能

控制盖板 LFA..DZ...型

插装阀 LC..DB...型

这一功能使第二个系统与压力相关的顺序动作得以实现。

通过集成于控制盖板内的先导阀来设定所需的顺序压力。先导控制油可由外部(控制油口X)或由内部(从油口A经控制油口X或Z2)提供。

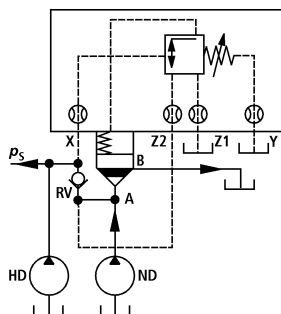
先导控制油的弹簧腔经油口Y或Z1泄油至0压。

当达到先导阀弹簧设定的压力时，先导阀切换，使主阀弹簧腔卸荷至油箱。主阀开启，从A口至B口的通道打开。在LFA..DZW...型阀中。通过电驱动先导阀(不包含在控制盖板供货中)和普通的液压控制可选择要求的主阀位置。

回路示例

例1：(与压力相关的低压系统卸荷回路)

所示回路中，系统由高压泵和低压泵供油。系统压力 P_s 由外部经控制油口X作用于先导阀，当达到设定压力时，先导阀切换使低压侧零压力循环。单向阀RV(不包含在供货清单中)制止高压系统流入正处于零压的低压系统。

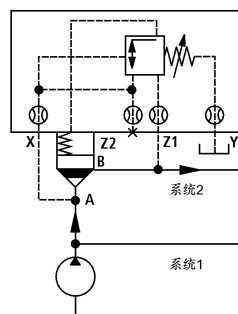


例如

LFA..DZ...XY...型
LC..DB20D...型

例2：(与压力相关的第二系统顺序回路)

采用这一回路，当系统1的压力达到设定值时，允许油液流入第二系统。控制油由内部从主阀A口提供。

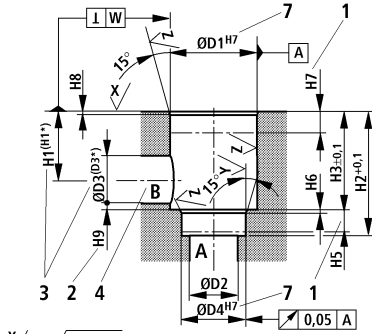


例如

LFA..DZ...Y型
LC..DB20D...型

插装孔与安装面按DIN ISO 7368

(尺寸单位: mm)

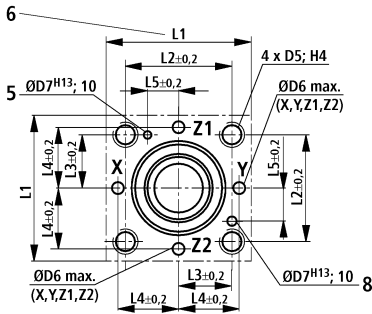


$$X = \sqrt{R_{\max} 4}$$

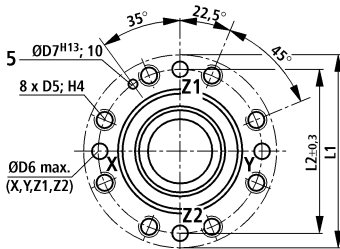
$$Y = \sqrt{R_{\max} 8}$$

$$Z = \sqrt{R_2 10}$$

直径 16-30



直径 80, 100



通径	16	25	32	40	50	63	80	100
ØD1 ^{H7}	32	45	60	75	90	120	145	180
ØD2	16	25	32	40	50	63	80	100
ØD3	16	25	32	40	50	63	80	100
(ØD3*)	25	32	40	50	63	80	100	125
ØD4 ^{H7}	25	34	45	55	68	90	110	135
ØD5	M8	M12	M16	M20	M20	M30	M24	M30
ØD6 ¹⁾	4	6	8	10	10	12	16	20
ØD7 ^{H13}	4	6	6	6	8	8	10	10
H1	34	44	52	64	72	95	130	155
(H1*)	29.5	40.5	48	59	65.5	86.5	120	142
H2	56	72	85	105	122	155	205	245
H3	43	58	70	87	100	130	175 ^{±0.2}	210 ^{±0.2}
H4	20	25	35	45	45	65	50	63
H5	11	12	13	15	17	20	25	29
H6	2	2.5	2.5	3	3	4	5	5
H7	20	30	30	30	35	40	40	50
H8	2	2.5	2.5	3	4	4	5	5
H9	0.5	1	1.5	2.5	2.5	3	4.5	4.5
L1	65/80	85	102	125	140	180	Ø250	Ø300
L2	46	58	70	85	100	125	Ø200	Ø245
L3	23	29	35	42.5	50	62.5	-	-
L4	25	33	41	50	58	75	-	-
L5	10.5	16	17	23	30	38	-	-
W	0.05	0.05	0.1	0.1	0.1	0.2	0.2	0.2

¹⁾ 最大尺寸

- 配合深度
- 参考尺寸
- 在使用其它的B口直径ØD3或(ØD3*)时, 必须计算从盖板安装面到B孔中心的距离。
- B孔可绕A孔中心轴 移动, 但无论如何必须保证固定流动孔和控制油孔不受破坏。
- 定位销孔(盖板安装定位销 按 DIN 24 342)
- 16 通径插孔注释:**
长度L1(X-Y轴 钻孔) 80mm
- 直径 ≤ 45 mm → 允许H8配合
- 定位销孔配溢流阀主阀功能(在装配时, 盖板上的定位销必须相应重新定位)。

溢流功能

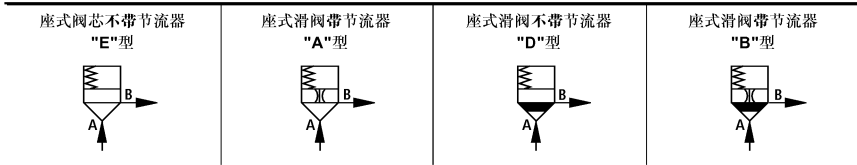
订货型号：插装溢流阀(不带控制盖板)

		LC		DB					/	
通径 16 通径 25 通径 32 通径 40 通径 50 通径 63 通径 80 通径 100	(7X系列) (6X系列)	= 16 = 25 = 32 = 40 = 50 = 63 = 80 = 100								无代号 = 丁腈橡胶密封件 V = 氟橡胶密封件 (其它密封按要求) △注意! 必须考虑密封和流体介质的协调性!
开启压力约 0 bar (无弹簧) 开启压力约 2 bar 开启压力约 3 bar 开启压力约 4 bar 开启压力约 5 bar 开启压力约 8 bar		= 00 = 20 = 30 ¹⁾ = 40 = 50 ²⁾ = 80 ³⁾								7X = (通径 16-63) 系列70-79 (70-79: 安装和连接尺寸保持不变) 6X = (通径 80 和 100) 系列 60-69 (60-69: 安装和连接尺寸保持不变)
										E = 座阀不带节流器(标准) D = 座式滑阀不带节流器 A = 座阀带节流器 B = 座式滑阀带节流器

- 1) 仅16通径装有型号为DBC...5X/...SO 18 7先导阀的开启压力为3 bar (见样本活页 RE 25 802)
- 2) 仅适用16、25、32通径
- 3) 特种设备领域的需要(见第12页)

RPS (博世力士乐标准价目表) 中的优先型和标准型元件以阴影显示。

图形符号：插装阀(结构见订货型号)

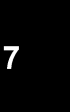


技术数据 (对于超出这些参数的应用, 请咨询博世力士乐公司!)

压力介质 1) 适宜于腈橡胶和氟橡胶密封。 2) 仅适宜于氟橡胶密封	矿物油 (HL, HLP) 按DIN 51524 ¹⁾ 可生物分解压力介质按VDMA24568 (参见RE 90 221) ; HETG (菜籽油) ¹⁾ HEPGL (聚乙二醇) ²⁾ HEES (合成酯) ; 其他流体按要求。
压力介质温度范围	°C —30 至 +80 (对于丁腈橡胶密封件) —20 至 +80 (对于氟橡胶密封件)
粘度范围	mm ² /s 2.8 至 500
油液清洁度	油液最高允许污染度按NAS1638第 9 级。 为此, 我们推荐过滤器最小过滤比 $\beta_{10} \geq 75$ 。

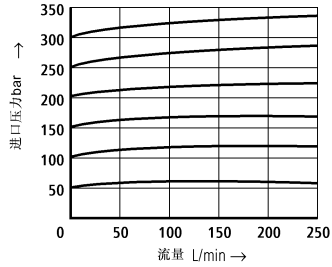
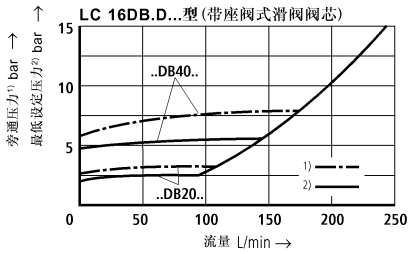
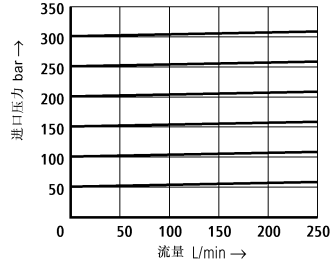
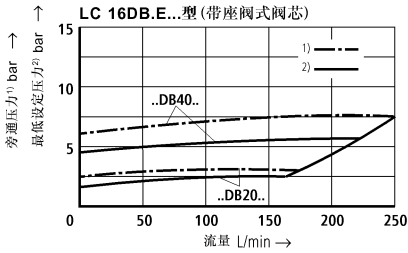
二通插装阀

最高工作压力 — 油口A和B	bar 420																											
最大流量 (推荐) 插装座阀"E"和"A" 插装滑阀阀"D"和"B"	<table border="1"> <tr> <td></td> <td>通径 16</td> <td>通径 25</td> <td>通径 32</td> <td>通径 40</td> <td>通径 50</td> <td>通径 63</td> <td>通径 80</td> <td>通径 100</td> </tr> <tr> <td>L/min</td> <td>300</td> <td>450</td> <td>600</td> <td>1000</td> <td>1600</td> <td>2500</td> <td>4500</td> <td>7000</td> </tr> <tr> <td>L/min</td> <td>175</td> <td>300</td> <td>450</td> <td>700</td> <td>1400</td> <td>1750</td> <td>3200</td> <td>4900</td> </tr> </table>		通径 16	通径 25	通径 32	通径 40	通径 50	通径 63	通径 80	通径 100	L/min	300	450	600	1000	1600	2500	4500	7000	L/min	175	300	450	700	1400	1750	3200	4900
	通径 16	通径 25	通径 32	通径 40	通径 50	通径 63	通径 80	通径 100																				
L/min	300	450	600	1000	1600	2500	4500	7000																				
L/min	175	300	450	700	1400	1750	3200	4900																				

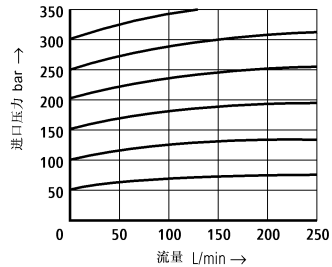
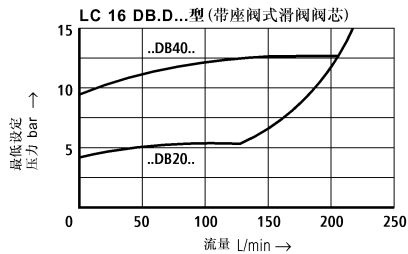
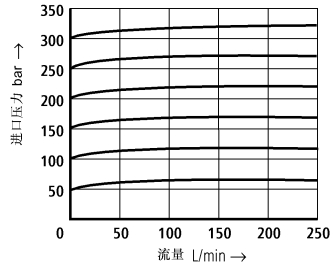
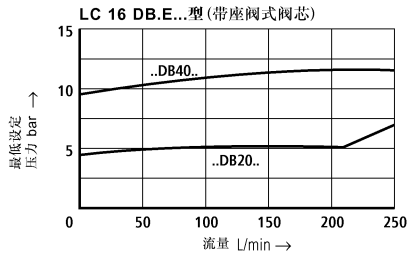


性能曲线 (在 $v = 41\text{mm}^2/\text{s}$ 和 $\vartheta = 50\text{ }^\circ\text{C}$ 时测得)

该性能曲线在先导控制油无压外泄时测得。先导控制油内泄时，进口压力随著B口压力增加。
手调压力阀：LFA 16 DB...型和LFA 16 DBW...型

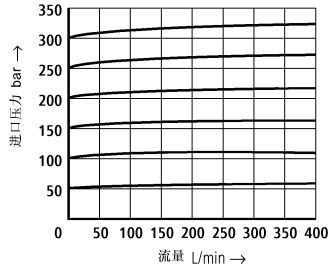
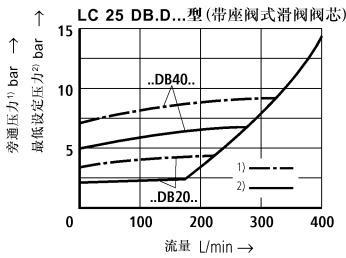
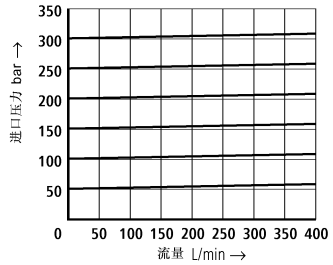
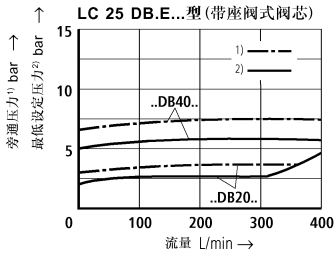


液比例压力调节阀，LFA 16 DBE...型

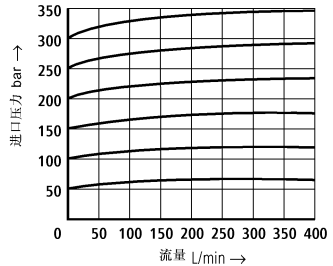
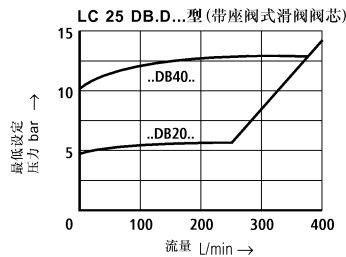
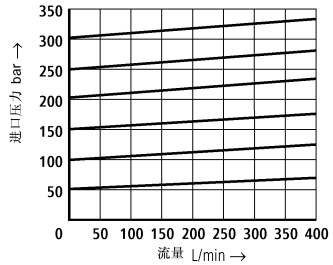
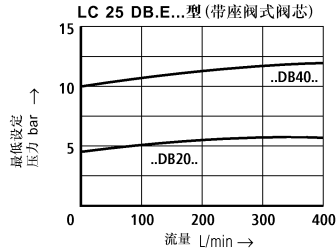


性能曲线 (在 $v = 41\text{mm}^2/\text{s}$ 和 $\vartheta = 50\text{ }^\circ\text{C}$ 时测得)

该性能曲线在先导控制油无压外泄时测得。先导控制油内泄时，进口压力随著B口压力增加。
手调压力阀：LFA 25 DB...型和LFA 25 DBW...型

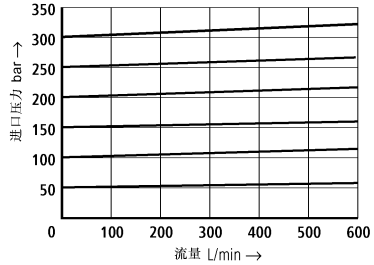
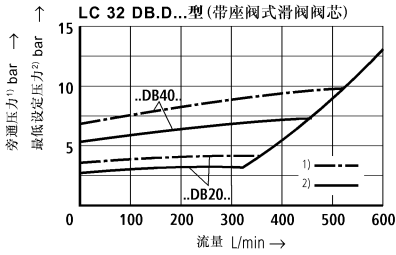
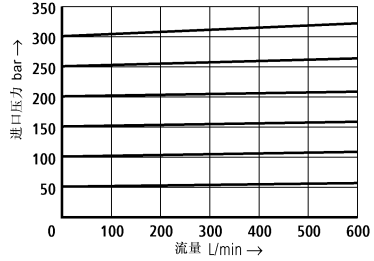
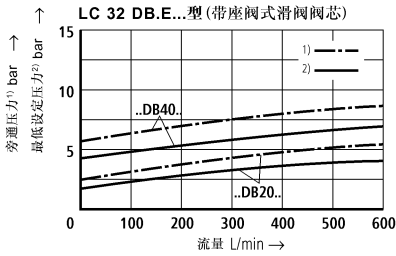


电液比例压力调节阀，LFA 25 DBE...型

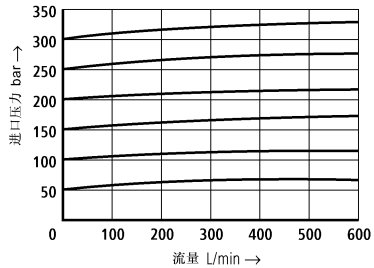
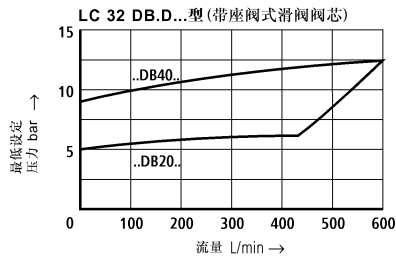
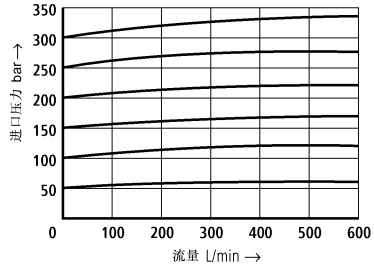
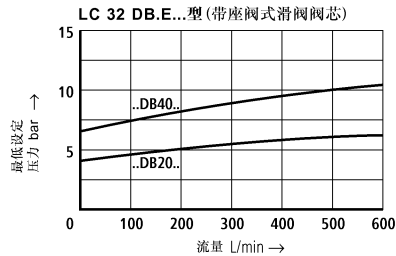


性能曲线 (在 $v = 41\text{mm}^2/\text{s}$ 和 $\vartheta = 50\text{ }^\circ\text{C}$ 时测得)

该性能曲线在先导控制油无压外泄时测得。先导控制油内泄时，进口压力随著B口压力增加。
手调压力阀：LFA 32 DB...型和LFA 32 DBW...型



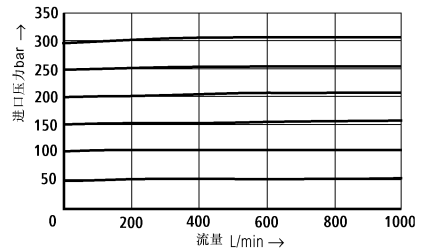
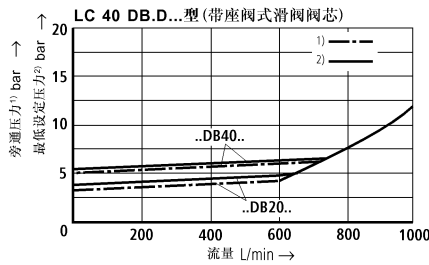
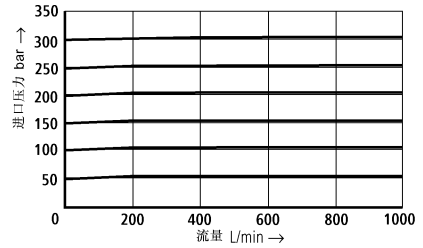
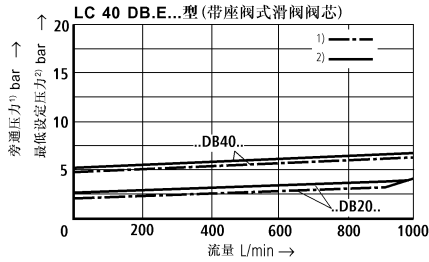
电液比例压力调节阀，LFA 32 DBE...型



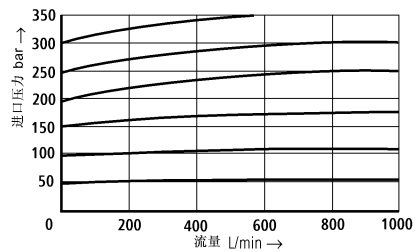
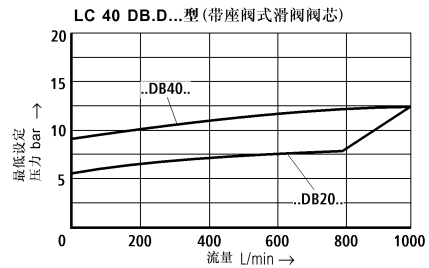
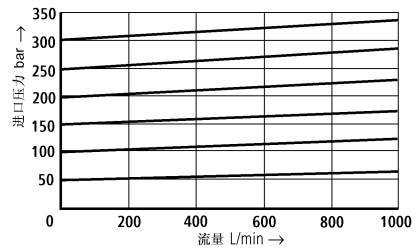
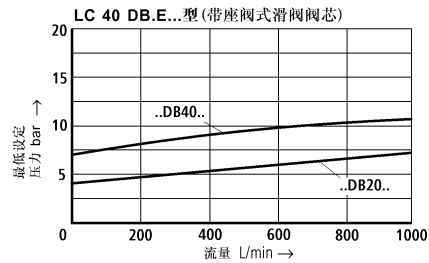
7

性能曲线 (在 $v = 41\text{mm}^2/\text{s}$ 和 $\vartheta = 50\text{ }^\circ\text{C}$ 时测得)

该性能曲线在先导控制油无压外泄时测得。先导控制油内泄时，进口压力随著B口压力增加。
手调压力阀：LFA 40 DB...型和LFA 40 DBW...型

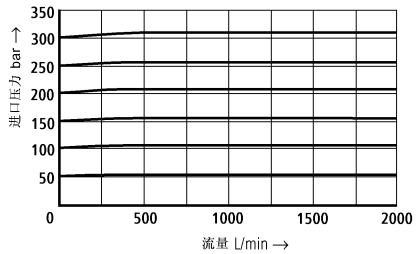
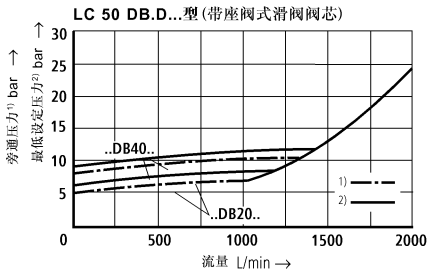
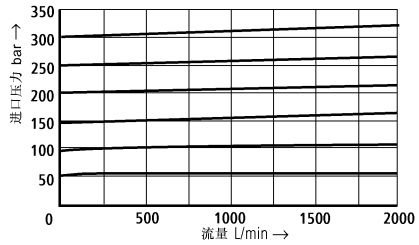
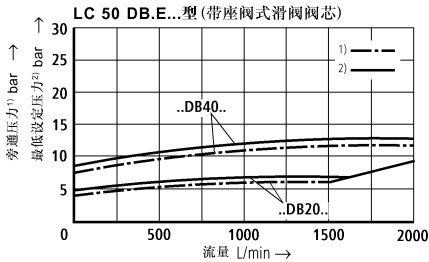


电液比例压力调节阀，LFA 40 DBE...型

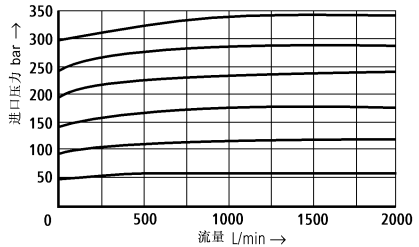
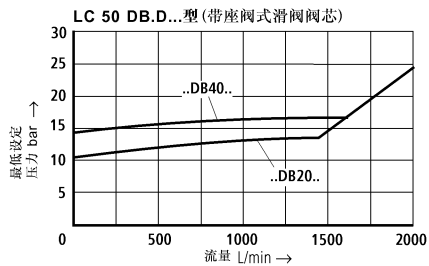
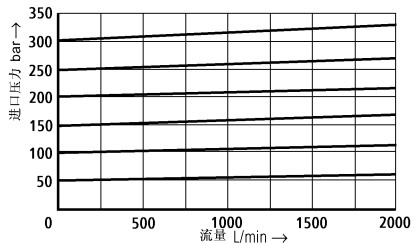
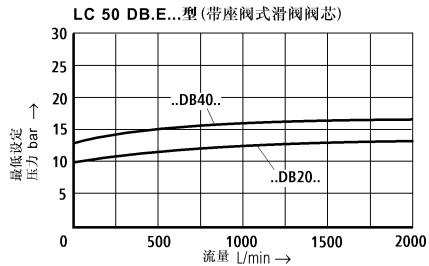


性能曲线 (在 $v = 41 \text{ mm}^2/\text{s}$ 和 $\vartheta = 50 \text{ }^\circ\text{C}$ 时测得)

该性能曲线在先导控制油无压外泄时测得。先导控制油内泄时，进口压力随著B口压力增加。
手调压力阀：LFA 50 DB...型和LFA 50 DBW...型



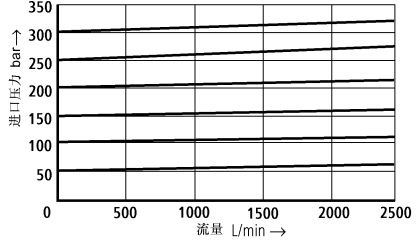
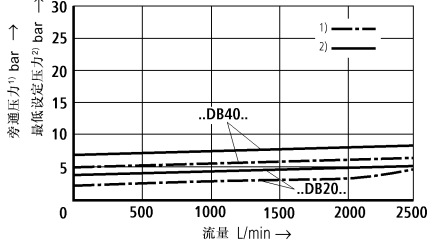
电液比例压力调节阀，LFA 50 DBE...型



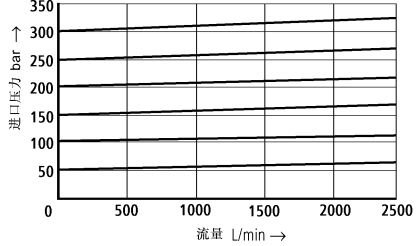
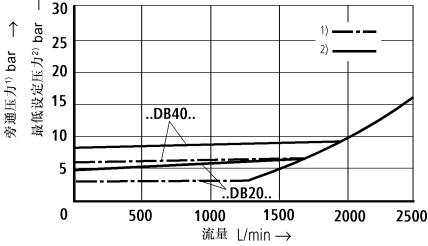
性能曲线 (在 $v = 41\text{mm}^2/\text{s}$ 和 $\vartheta = 50\text{ }^\circ\text{C}$ 时测得)

该性能曲线在先导控制油无压外泄时测得。先导控制油内泄时，进口压力随著B口压力增加。
手调压力阀：LFA 63 DB...型和LFA 63 DBW...型

LC 63 DB.E...型 (带座阀式滑阀阀芯)

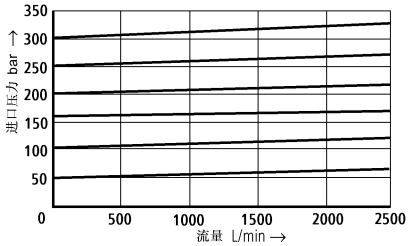
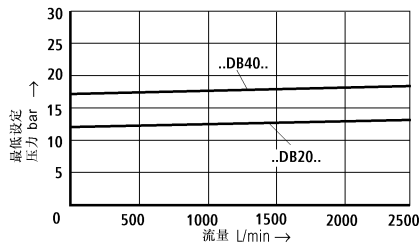


LC 63 DB.D...型 (带座阀式滑阀阀芯)

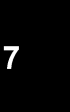
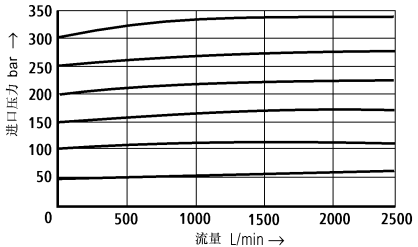
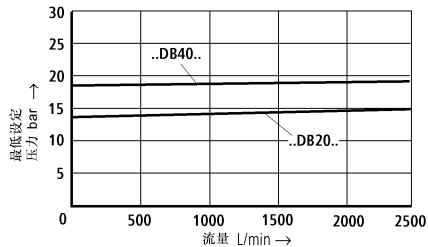


电液比例压力调节阀 · LFA 63 DBE...型

LC 63 DB.E...型 (带座阀式滑阀阀芯)



LC 63 DB.D...型 (带座阀式滑阀阀芯)



密封套件适合插装阀 LC...型

通径	订货代号		通径	订货代号	
	丁腈橡胶密封	氟橡胶密封		丁腈橡胶密封	氟橡胶密封
16	00313104	00313107	50	00873023	00873026
25	00313105	00313108	63	00873024	00873027
32	00313106	00313109	80	00314058	00314067
40	00873022	00873025	100	00314059	00314068

压缩弹簧适合插装阀LC...型

通径	弹簧尺寸 mm	开启压力 bar	订货 代号	通径	弹簧尺寸 mm	开启压力 bar	订货 代号
16	10.2/1.3 x 40.5/8.0	2.0	00062747	40	25.9/4.25 x 63.0/6.0	2.0	00206675
	10.0/1.6 x 38.2/9.0	3.0	00062753		25.7/4.5 x 68.5/6.0	4.0	00206673
	9.8/1.7 x 38.0/9.0	4.0	00062754		24.8/5.3 x 105.0/10.0	8.0 ¹⁾	00206671
	9.7/1.9 x 35.7/8.5	5.0	00062757	50	33.2/5.0 x 82.0/5.5	2.0	00206684
	9.2/2.4 x 60.5/14.5	8.0 ¹⁾	00082073		32.8/5.3 x 92.0/6.5	4.0	00206681
25	15.3/2.25 x 55.0/8.0	2.0	00062762		31.7/6.5 x 137.0/10.5	8.0 ¹⁾	00206680
	14.9/2.7 x 53.4/8.5	3.0	00062764	63	40.6/6.5 x 108.0/7.0	2.0	00206690
	14.7/2.8 x 53.5/8.5	4.0	00062820		40.7/6.5 x 127.5/7.5	4.0	00206692
	14.6/3.0 x 52.5/8.5	5.0	00062819		38.6/8.5 x 183.5/11.5	8.0 ¹⁾	00206689
	14.1/3.5 x 78.5/12.0	8.0 ¹⁾	00082072	80	48.5/8 x 138/7.5	2.0	00012353
32	19.6/2.8 x 69.5/7.5	2.0	00062813		49/8 x 152.5/7.5	4.0	00024113
	19.2/3.2 x 71.0/8.5	3.0	00062783	100	52.3/9.5 x 176/9.5	2.0	00012385
	19.1/3.4 x 72.0/9.5	4.0	00062810		52.3/9.5 x 195.5/9.5	4.0	00024483
	19.1/3.5 x 72.8/9.0	5.0	00062805				
	18.5/4.0 x 109/14.5	8.0 ¹⁾	00082071				

¹⁾ 这些弹簧需要附加安装长度。当采用标准控制盖板时，必须使用LFA...D22...型附加板。

△ 例外：

"D"型控制盖板能代替LFA..D 8-../F(无需附加板)

控制盖板订货型号的共同注释：

通径								类型	控制形式	系列	压力范围 bar 适用通径		密封材料	页次
16	25	32	40	50	63	80	100				16 至 32	40 至 100		
•	•	•	•	•	•	•	•			7X				
						•	•			6X				
•	•	•	•	•	•	•	•	DB			025 050 100	025 050 100	订货型号，见所给出的各种单个控制盖板页码	18 ~ 20
•	•	•	•	•	•	•	•	DBW			200 315 420	200 315 400		21 ~ 25
			•	•	•	•	•	DBS				025; 050; 100; 200; 315; 400		21 ~ 25
•	•	•	•	•	•	•	•	DBWD			025 050	025 050		26 ~ 28
•	•	•	•	•	•	•	•	DBU2A			100	100		29 ~ 32
•	•	•	•	•	•	•	•	DBU2B			200	200		29 ~ 32
•	•	•	•	•	•	•	•	DBU3D			315 420	315 400		33 ~ 37
•	•	•	•	•	•	•	•	DBE						38
•	•	•	•	•	•	•	•	DBEM			025; 050; 100; 200; 315; 420	025; 050; 100; 200; 315; 400		39 ~ 42

¹⁾ 关于功能，见第 15 页上选择表

4	溢流阀调节形式
	1 = 旋钮
	2 = 带护罩的六角套筒
	3 = 带锁有刻度旋钮 (H-型锁按自动化工业标准)
	4 = 不带锁有刻度旋钮

5	系列
	7X = 系列 70 至 79 和
	6X = 系列 60 在 69 (安装和连接尺寸保持不变)

6	压力等级
	取决于规格和先导阀允许的工作压力。 其它细节见控制盖板订货型号。

RPS (博世力士乐公司标准价目表) 中
优先型和标准型元件以阴影显示

7	压力参数用于DB1, 仅DBU2 和DBU3D 需要

8	压力参数用于DB2, 仅DBU3D 需要 DBU3D 订货例： .../315* A 100 B 200 (DB max. /DB1/DB2) *DB max. 总是优先

控制盖板一般装有经测试的最佳节流器，因此型号编码中不需要详细资料。偏离控制条件则需要规格匹配的节流器。节流器系螺线形式。

节流器在主阀图形符号中如右所示：

控制盖板订货型号的一般注释：先导控制阀(最高工作压力)

先导控制阀		控制盖板		最高工作压力 bar Y, T			包含于型号中	必须特殊订货	
型号	样本活页代码	通径	型号	X	对压力控制	静态			
DBD. 2 K2X/... ¹⁾	请咨询	16至32	DB, DBW, DBWD,	420	0压力(至约2bar)	315	•		
DBD. 6 K1X/... ²⁾	25 402	40至63	DBU2., DBU3D,	400		315	•		
DBD. 10 K1X/... ²⁾	25 402	80, 100	DBEM, DBS	400		315	•		
.WE 6 ...	23 178	16至63	DBW, DBWD,	350		210 (=); 160 (-)		•	
.WE 10 ...	23 327	80, 100	DBU2., DBU3D	315		210 (=); 160 (-)		•	
M-3SEW 6 ...	22 058	16至63	DBW, DBS	420		100		•	
M-3SED 6 ...	22 049	16至63	DBW, DBS	315		X-40		•	
M-3SEW 10 ...	22 075	80, 100	DBW, DBS	420		100		•	
M-3SED 10 ...	22 045	80, 100	DBW, DBS	315		X-40		•	
DBET-5X/G24-1 ³⁾	29 165	16至32	DBE, DBEM	350		100		•	
DBET-5X/G24...	29 165	40	DBE, DBEM	350		100		•	
DBET-5X/YG24-1 ³⁾	请咨询	50至100	DBE, DBEM	350		100		•	
DBETR...	请咨询	16至100				100		•	
				请咨询					

¹⁾ 可能的压力等级: 25, 50, 100, 200, 315, 420

²⁾ 可能的压力等级: 25, 50, 100, 200, 315, 400

³⁾ 可能的压力等级: 50, 100, 200, 315, 350

1 = G 1/4 螺纹连接T; 特殊锥阀



注:

通过一个两通插装阀和一个先导控制阀的组合, 可实现一系列的阀功能。

下列元件可考虑用安装而按DIN 24 340 A 6型(至通径63)和A 10型(通径80、100)。

阀固定螺钉包含于控制盖板供货清单内。

固定螺钉: S.H.C.S. 按DIN 912-10.9

先导控制阀型号	尺寸	拧紧扭矩 Nm	先导控制阀型号	尺寸	拧紧扭矩 Nm
M-3SEW 6 ...	M5 x 45	8.9	.WE 6 ...	M5 x 50	8.9
M-3SEW 10 ...	M6 x 40	15.5	.WE 10 ...	M6 x 40	15.5
M-3SED 6 ...	M5 x 50	8.9	DBET ...	M5 x 30	8.9
M-3SED 10 ...	M6 x 40	15.5			

技术数据(对于超出这些参数的应用, 请咨询博世力士乐公司!)

压力介质		矿物油(HL, HLP)按DIN 51 524 ¹⁾ ; 可生物分解压力介质按VDMA 24 568(参见RE 90 221); HETG(菜籽油) ¹⁾ ; HEPG(撑二醇) ²⁾ ; HEES(合成酯) ²⁾ ; 其它压力介质请咨询
¹⁾ 适用于丁腈橡胶和氟橡胶密封		
²⁾ 仅适用于氟橡胶密封		
压力介质温度范围	°C	-30至+80(用于丁腈橡胶密封件) 20至+80(用于氟橡胶密封件)
粘度范围	mm ² /s	10至800
油液清洁度		油液最高允许污染度按NAS 1638, 第9级。 因此, 我们推荐过滤器最小过滤比 $\beta_{10} \geq 75$
最高工作压力	bar	420 ⚠ 注意: 必须考虑先导控制阀的最高工作压力 P_{max} !

先导控制阀 (选择表)

	通径			类型	先导控制阀	手动压力设定			图形符号 (见第16页)	
	16 至 32	40 至 63	80 和 100							
	•	•	•	DB		不带方向阀			①	
• = 可供					位置"a"	位置"b"				
					位置"a"	位置"0"	位置"b"			
方向阀功能	•	•		DBW	3WE6B9...	开启	DB功能			② ③
	•				M-3SE.6C...	DB功能	开启			
	•	•			4WE6D...					
	•				M-3SE.6U...					
			•	DBS	3WE10B9...	开启	DB功能			③
			•		4WE10D...	DB功能	开启			
		•			M-3SE.6C...	开启	DB功能			
		•			M-3SE.6U...	DB功能	开启			
		•	DBS	M-3SE.10C./...	开启	DB功能			④	
		•		M-3SE.10U./...	DB功能	开启				
		•								
		•								
截止功能	•	•	•	DBWD	3WE6B9...	DB功能	关闭			⑤
	•	•			3WE10B9...	关闭	DB功能	开启		
	•	•			3WE6A...					
	•	•			4WE6M...					
	•	•	•		3WE10A...					
		•		4WE10M...			开启			
2级压力	•	•		DBU2A	4WE6H...	DB max.功能	开启	DB1功能	⑥	
	•	•			4WE10H...		DB1功能			
	•	•			4WE6D...					
	•	•	•		4WE10D...					
3级压力			•	DBU2B	4WE6D...	DB1功能	DB max.功能			⑦
	•	•			4WE10D...	DB2功能	开启	DB1功能		
	•	•			4WE6H...		DB max.功能			
	•	•	•	4WE10H...						
	•	•		DBU3D	4WE6E...		DB1功能			
	•	•			4WE10E...					
	•	•	•		4WE6D...					
		•		4WE10D...						
比例压力设定 类型										
比例阀	•	•		DBE	DBET-5X/...	不带最高安全压力限制			⑧	
	•	•		DBEM	DBET-5X/...	带最高安全压力限制			⑨	

开启 = 旁通回路

关闭 = 插装阀由液压闭锁

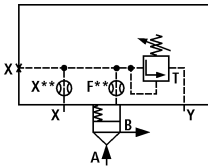
DB功能 = 溢流阀功能

图形符号综述 (基本图形符号) , 溢流阀功能

有效图形符号示于下例型号说明

①

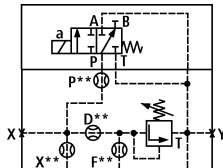
LFA..DB../...通径 16 至 100



见第 18 至 20 页

②

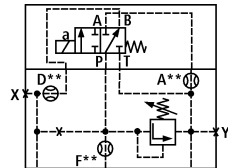
LFA..DBW../...通径 16 至 32



见第 20 · 21 页

③

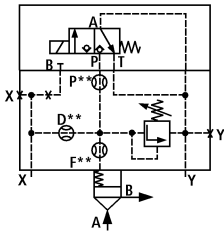
LFA..DBW../...通径 40 至 100



见第 21 至 25 页

④

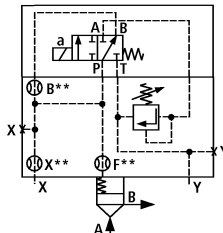
LFA..DBS../...通径 40 至 100



见第 21 至 25 页

⑤

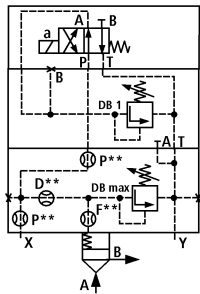
LFA..DBWD../...通径 16 至 100



见第 26 至 28 页

⑥

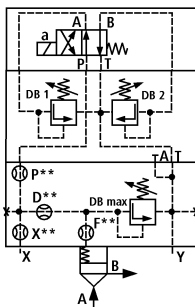
LFA..DBU2A../...通径 16 至 100



见第 29 至 32 页

⑦

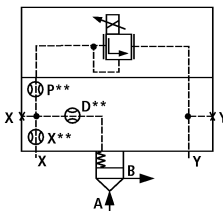
LFA..DBU3D../...通径 16 至 100



见第 33 至 37 页

⑧

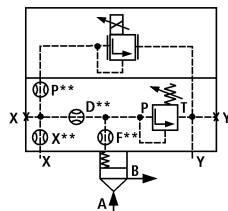
LFA..DBE../...通径 16 至 63



见第 38 页

⑨

LFA..DBEM../...通径 16 至 100



见第 39 至 42 页

R-型圈尺寸用于油口X, Y (包含于供货清单内)

通径	尺寸 mm	订货代码	
		丁腈橡胶密封件	氟橡胶密封件
16	8.41 x 1.40 x 1.78	00025407	00025408
25	9.81 x 1.50 x 1.78	00017453	00017610
32	11.18 x 1.60 x 1.78	00017455	00017611
40, 50	13.00 x 2.30 x 2.62	00017457	00017617
63	18.72 x 2.62 x 2.62	00024445	00024446
80	26.57 x 3.53 x 3.53	00017466	00017630
100	34.52 x 3.53 x 3.53	00017472	00017633

用于LFA..型控制盖板的密封套件

密封套件用于LFA..型.	订货代码							
	通径 16		通径 25		通径 32		通径 40	
	丁腈橡胶	氟橡胶	丁腈橡胶	氟橡胶	丁腈橡胶	氟橡胶	丁腈橡胶	氟橡胶
..DB.; DBW.; ..DBS. ..DBWD.; ..DBEM..	00313955	00313956	00313957	00313958	00313802	00313803	00313722	00313723
..DBU2.; ..DBU3..	00313709	00313710	00313711	00313712	00313713	00313714	00313715	00313716
DBE..	00313701	00313702	00313703	00313704	00313705	00313706	00313707	00313708

密封套件用于LFA..型.	订货代码							
	通径 50		通径 63		通径 80		通径 100	
	丁腈橡胶	氟橡胶	丁腈橡胶	氟橡胶	丁腈橡胶	氟橡胶	丁腈橡胶	氟橡胶
..DB.; DBW.; ..DBS. ..DBWD.;	00313724	00313725	00313726	00313727	00310533		00313054	
..DBU2.; ..DBU3..	00313717	00313718	00313719	00313720	00312090			
..DBE..	00313897	00313898	00313899	00313700				
..DBEM..	00313893	00313894	00313895	00313896	00311930		00312219	

固定螺钉 (包含于供货清单内)

S.H.C.S. to DIN 912-10.9

通径	数量	尺寸	拧紧扭矩Nm
16	4	M 8 x 45	32
25	4	M 12 x 50	110
32	4	M 16 x 60	270
40	4	M 20 x 70	520
50	4	M 20 x 80	520
63	4	M 30 x 100	1800
80	8	M 24 x 120	900
100	8	M 30 x 120	1800

节流器螺纹规格

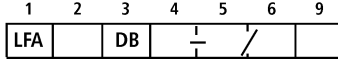
D-型节流器用于..DBE..通径 25 M8 x 1锥形
 节流器用于通径 80, 100 M8 x 1锥形(A**, B**, P**, D**) 或 G 1/4 (X**, F**)
 其它内装节流器 M6锥形

手动压力调节控制盖板

口径16至100

公称口径16
公称口径25
公称口径32
公称口径40
公称口径50
公称口径63
公称口径80
公称口径100

系列7X
系列6X



无代号 =
V =

丁腈橡胶密封件
氟橡胶密封件
(其它密封请咨询)
注意!
必须考虑密封与压力介质的协调性!

压力等级

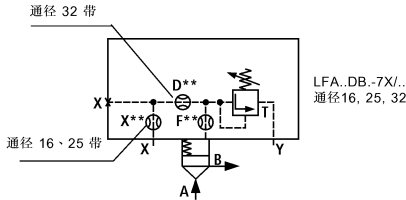
口径16, 25, 32	口径40, 50, 63, 80, 100
025 = 25 bar	025 = 25 bar
050 = 50 bar	050 = 50 bar
100 = 100 bar	100 = 100 bar
200 = 200 bar	200 = 200 bar
315 = 315 bar	315 = 315 bar
420 = 420 bar	400 = 400 bar

调节形式

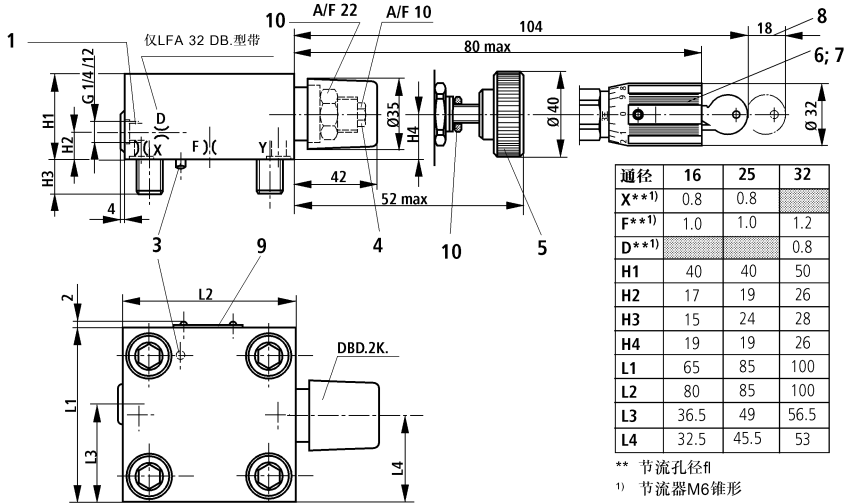
- 旋钮 = 1
- 带护罩的六角套筒 = 2
- 带锁有刻度旋钮 = 3
- (H-型锁按自动化工业标准) = 4
- 不带锁有刻度旋钮 = 4

6X = 系列6X (口径 80 和 100)
7X = S系列7X (口径 16 至 63)

口径16, 25, 32



尺寸单位mm



- 1 油口X可选择作为螺纹孔
- 3 定位销
- 4 调节"2"型
- 5 调节"1"型

- 6 调节"3"型
- 7 调节"4"型
- 8 拔出钥匙所需空间

- 9 铭牌
- 10 锁紧螺母

** 节流孔径f
1) 节流器M6锥形

手动压力调节控制盖板

LFA...DB.-7X/..
通径40, 50, 63

通径 40, 50

尺寸单位mm

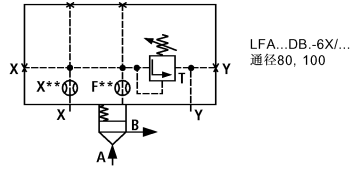
通径 63

通径	40	50	63
F** 1)	1.2	1.5	2.0
D** 1)	1.0	2.0	2.5
D1	G1/4	G1/2	
H1	60	68	82
H2	28	19,5	30
H3	32	34	50
H4	27	35	45.5
□ L1	125	140	180
L2	69	80	
L3	89	105	
L4	76	84	
L5	60	70	
T1	12	14	

** 节流孔径
1) 节流器M6锥形

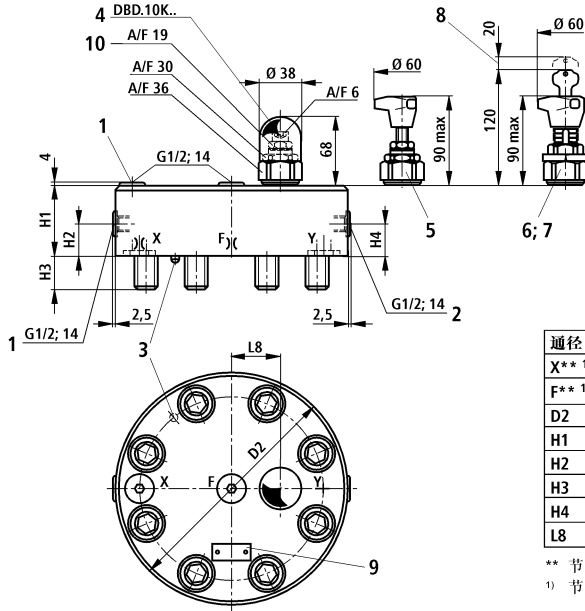
1 油口X 可选择作为螺纹孔
2 油口Y 可选择作为螺纹孔
3 定位销
4 调节"2"型
5 调节"1"型
6 调节"3"型
7 调节"4"型
8 拔出钥匙所需空间
9 铭牌
10 锁紧螺母

手动压力调节控制盖板



口径80, 100

尺寸单位mm



- 1 油口X 可选择作为螺纹孔
- 2 油口Y 可选择作为螺纹孔
- 3 定位销

- 4 调节"2"型
- 5 调节"1"型
- 6 调节"3"型

- 7 调节"4"型
- 8 拔出钥匙所需空间
- 9 铭牌
- 10 锁紧螺母

手动压力调节控制盖板，带电卸荷功能

NS 16 to 100

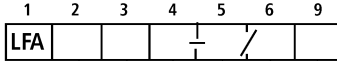
通径16 = 16
 通径25 = 25
 通径32 系列 = 32 NS 80 系列 = 80
 通径40 7X = 40 NS 100 6X = 100
 通径50 = 50
 通径63 = 63

控制盖板形式

用于安装面a = DBW
 方向滑阀(用于通径 16 至 100)
 或方向座阀(用于通径16, 25, 32)
 用于安装方向座阀 = DBS
 (用于通径40, 50, 63, 80, 100)

调节形式

旋钮 = 1
 带护罩六角套筒 = 2
 带锁有刻度旋钮 = 3
 (H-型锁按自动化工业标准)
 不带锁有刻度旋钮 = 4



No code =
V =

丁腈橡胶密封件
 氟橡胶密封件
 (其它密封请咨询)
 △注意!
 必须考虑密封与压力介质
 的协调性!

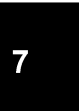
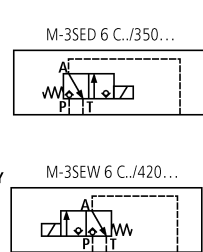
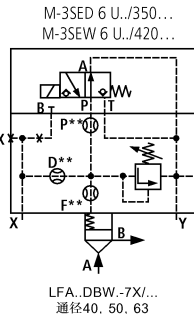
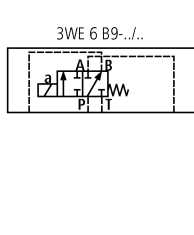
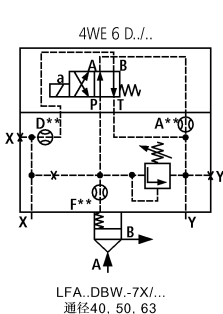
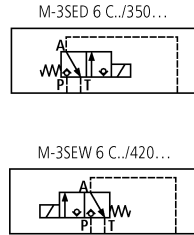
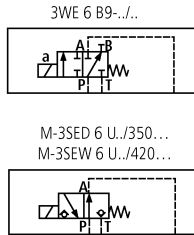
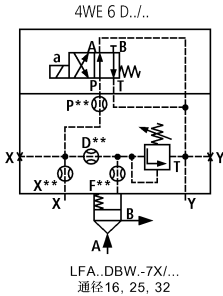
压力等级

(必须考虑先导阀最高允许压力)

通径16, 25, 32	通径40, 50, 63, 80, 100
025 = 25 bar	025 = 25 bar
050 = 50 bar	050 = 50 bar
100 = 100 bar	100 = 100 bar
200 = 200 bar	200 = 200 bar
315 = 315 bar	315 = 315 bar
420 = 420 bar	400 = 400 bar

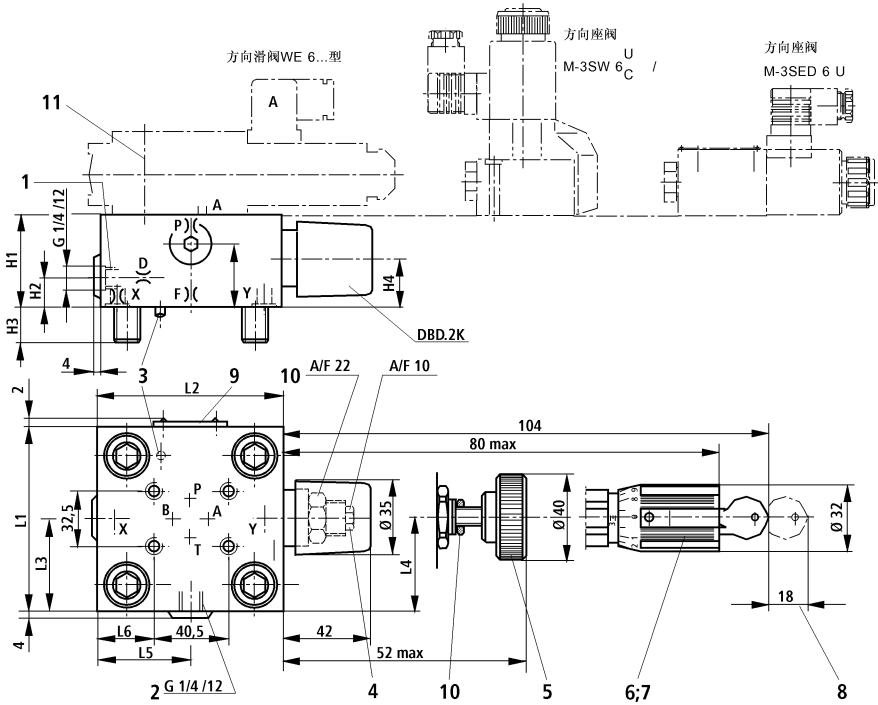
6X = 系列 7X (通径 80 和 100)
 7X = 系列 7X(通径 16 至 63)

通径 16 至 63



7

口径16, 25, 32



口径	P**1)	X**1)	F**1)	D**1)	H1	H2	H3	H4	H5	L1	L2	L3	L4	L5	L6	L7
16	1.0	0.8	1.0	0.8	40	17	15	19	28	65	80	36.5	32.5	35	7	17
25	1.0	0.8	1.0	0.8	40	19	24	19	28	85	85	49	45.5	36	8	27
32	1.0	1.0	1.2	1.0	50	26	28	26	37	100	100	56.5	53	57	31	34.5

** 节流孔径-Ø

1) 节流器M6锥形

- 1 油口X 可选择作为螺纹孔
2 油口Y 可选择作为螺纹孔
3 定位销

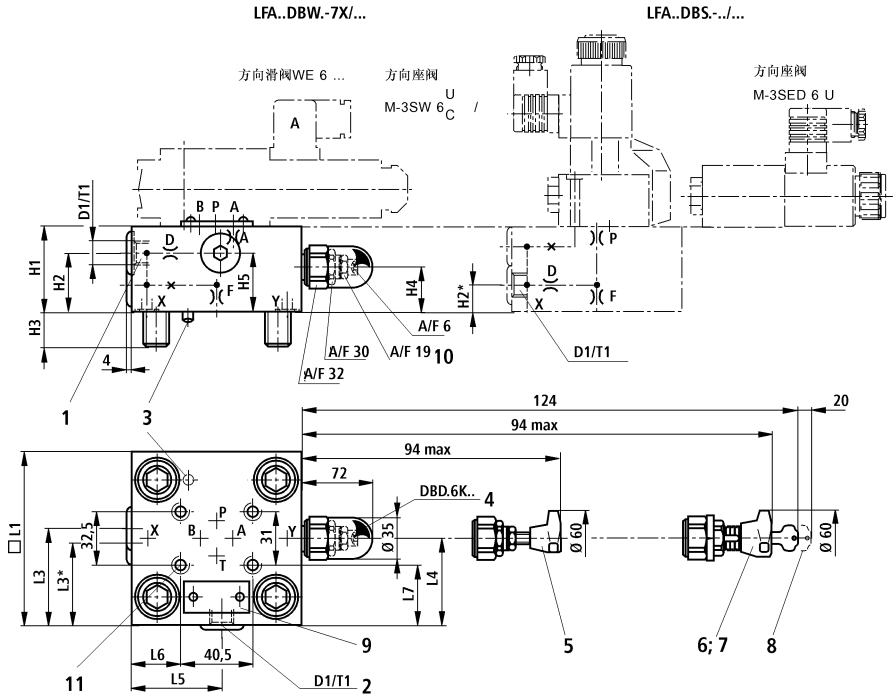
- 4 调节"2" 型
5 调节"1" 型
6 调节"3" 型
7 调节"4" 型

- 8 按下钥匙所需空间
9 铭牌
10 锁紧螺母
11 网固定螺钉包含于控制盖板供货清单内

手动压力调节控制盖板，带电卸荷功能

尺寸单位：mm

通径40, 50



通径	A**1)	P**1)	F**1)	D**1)	D1	T1	H1	H2	H2*	H3	H4	H5	□L1	L3	L3*	L4	L5	L6	L7
40	0.8	1.2	1.2	1.0	G1/4	12	60	46	17	32	27	40	125	62.5	69	76	68	43.5	47
50	0.8	1.5	1.5	2.0	G1/2	14	68	51	19.5	34	35	50	140	67.5	80	84	74.5	51	54.5

* 尺寸用于控制盖板LFA..DBS..

** 节流孔径-Ø

1) 节流器M6锥形

1 油口X 可选择作为螺纹孔

2 油口X 可选择作为螺纹孔

3 定位销

4 调节"2"型

5 调节"1"型

6 调节"3"型

7 调节"4"型

8 拔下钥匙所需空间

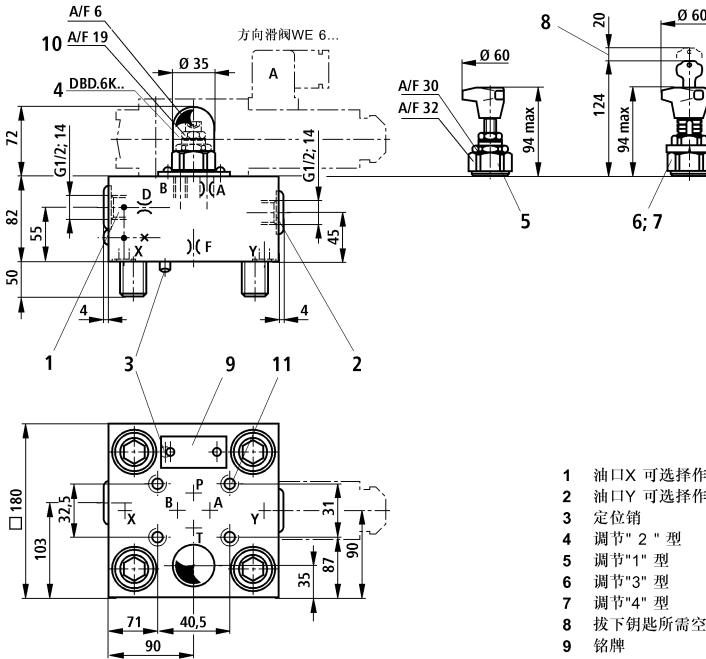
9 铭牌

10 锁紧螺母

11 阀固定螺钉包含于控制盖板供货清单内

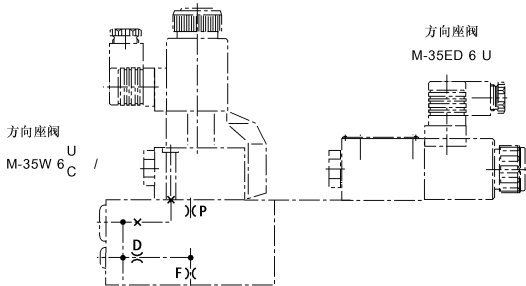
直径63

LFA..DBW-7X/...



- 1 油口X 可选择作为螺纹孔
- 2 油口Y 可选择作为螺纹孔
- 3 定位销
- 4 调节"2"型
- 5 调节"1"型
- 6 调节"3"型
- 7 调节"4"型
- 8 压下钥匙所需空间
- 9 铭牌
- 10 锁紧螺母
- 11 阀固定螺钉包含于控制盖板供货清单内

LFA..DBS-.../...



	A**1)	P**1)	F**1)	D**1)
DBW	1.0		2.0	2.5
DBS		1.8	2.0	2.0

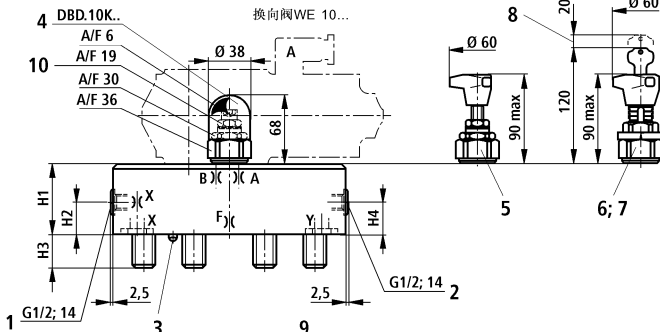
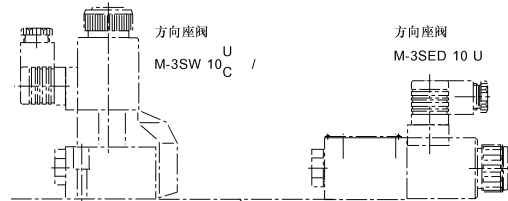
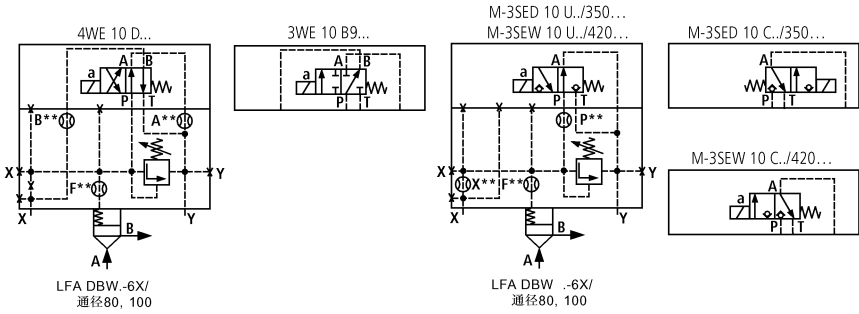
** 节流孔径-Ø

1) 节流器M6 锥形

手动压力调节控制盖板，带电卸荷功能

尺寸单位：mm

通径80, 100



通径	80	100
A**1)	1.2	1.5
B**1)	3.0	3.0
P**1)	3.5	3.5
X**2)	3.0	3.0
F**2)	2.5	2.5
D2	250	300
H1	100	100
H2	30	30
H3	45	51
H4	52	52
L8	75	85

**节流孔径-

1) 节流器M8 x 1锥形

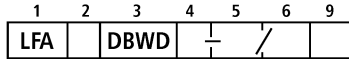
2) 节流器G 1/4锥形

- 1 油口X 可选择作为螺纹孔
- 2 油口Y 可选择作为螺纹孔
- 3 定位销
- 4 调节“2”型
- 5 调节“1”型
- 6 调节“3”型
- 7 调节“4”型

- 8 按下钥匙所需空间
- 9 铭牌
- 10 锁紧螺母
- 11 阀固定螺钉包含于控制盖板供货清单内

手动压力调节控制盖板，带截止功能

口径16 to 100



口径16	= 16
口径25	= 25
口径32	系列 = 32 NS 80 } 系列 = 80
口径40	
口径50	= 50
口径63	= 63

口径形式

旋钮	= 1
带护罩六角套筒	= 2
带锁有刻度旋钮	= 3
(H-型锁按自动化工业标准)	
不带锁有刻度旋钮	= 4

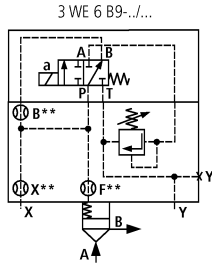
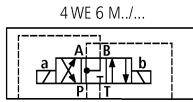
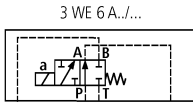
系列6X (口径80 和100)	= 6X
系列7X (口径16 至63)	= 7X

无代号 = 丁腈橡胶密封件
 V = 氟橡胶密封件
 (其它密封请咨询)
 ⚠ 注意!
 必须考虑密封与压力介质的协调性!

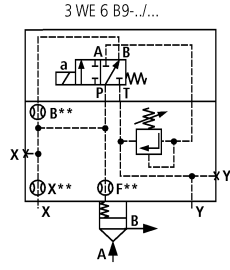
压力等级
 (必须考虑先导阀最高允许压力)

口径16, 25, 32	口径40, 50, 63, 80, 100
025 = 25 bar	025 = 25 bar
050 = 50 bar	050 = 50 bar
100 = 100 bar	100 = 100 bar
200 = 200 bar	200 = 200 bar
315 = 315 bar	315 = 315 bar
420 = 420 bar	400 = 400 bar

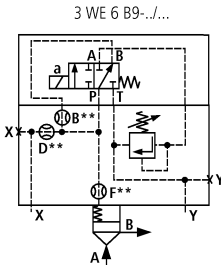
7



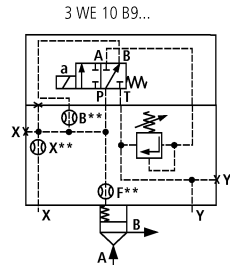
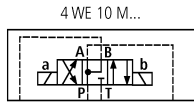
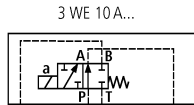
LFA..DBWD..7X/...
口径16



LFA..DBWD..7X/...
口径25, 32



LFA..DBWD..7X/...
口径40, 50, 63

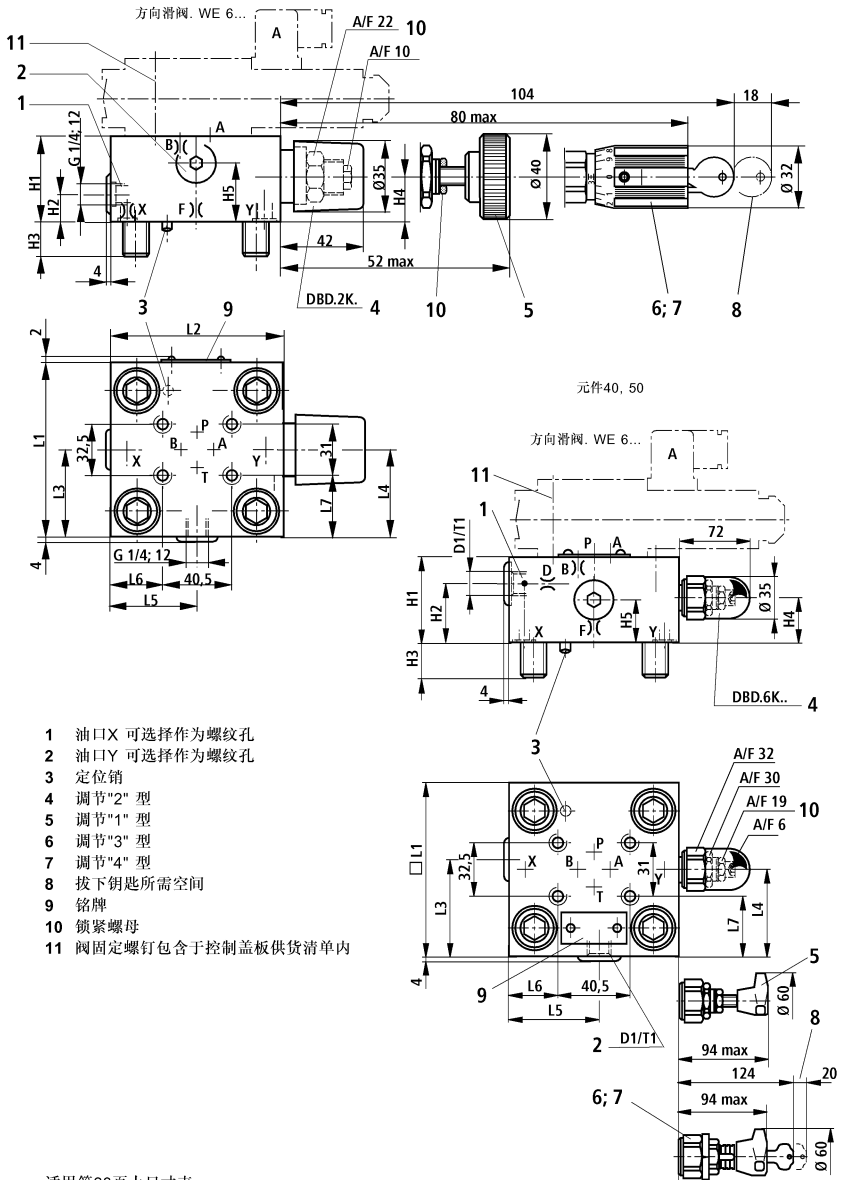


LFA..DBWD..6X/...
口径S 80, 100

手动压力调节控制盖板，带截止功能

尺寸单位：mm

通径16, 25, 32



手动压力调节控制盖板，带截止功能

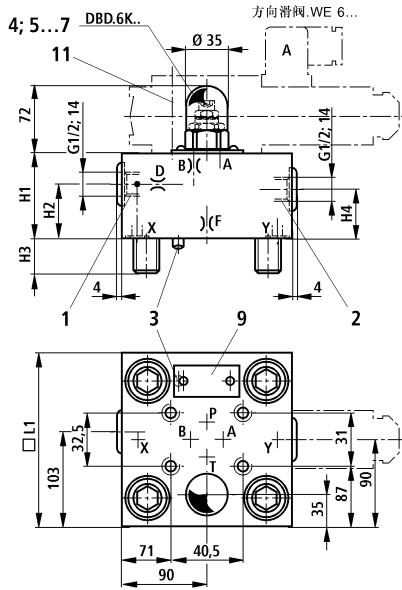
尺寸单位：mm

通径	16	25	32	40	50	63	80	100
B**1)	1.0	1.0	1.0	1.2	1.5	1.8	3.5	3.5
X**2)	0.8	0.8	1.0				3.0	3.0
F**2)	1.0	1.0	1.2	1.2	1.5	2.0	2.5	2.5
D**1)				1.0	2.0	2.5		
D1				G 1/4	G 1/2			
D2							250	300
H1	40	40	50	60	68	82	100	100
H2		19	26	46	50	55	67	67
H3	15	24	28	32	34	50	45	51
H4	19	19	26	27	35	45	58	58
H5	28	28	37	16	20			
L1	65	85	100					
□L1				125	140	180		
L2	80	85	100					
L3		49	56.5	62.5	70			
L4	32.5	45.5	53	76	84			
L5	35	36	57	68	75			
L6	7	8	31	43.5	51			
L7	17	27	34.5	47	54.5			
L8							75	85
T1				12	14			

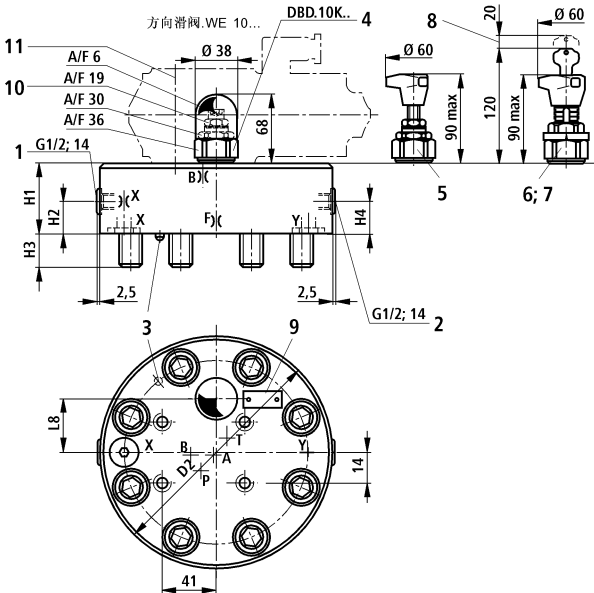
** 节流孔径-Ø

- 1) 节流器M6 锥形(通径16至63)或M8 x1(通径80 和100)
- 2) 节流器M6 锥形(通径16至63)或G1/4锥形(通径80和100)

通径63



通径80, 100



- 1 油口X 可选择作为螺纹孔
- 2 油口Y 可选择作为螺纹孔
- 3 定位销
- 4 调节"2"型
- 5 调节"1"型
- 6 调节"3"型
- 7 调节"4"型
- 8 拨下钥匙所需空间
- 9 铭牌
- 10 锁紧螺母
- 11 阀固定螺钉包含于控制盖板供货清单内

带2个手动压力调节装置的控制盖板，通过电控选择

口径16 to 100

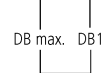
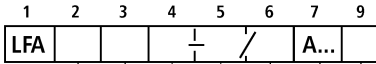
口径16 = 16
 口径25 = 25
 口径32 系列 = 32 口径80 系列 = 80
 口径40 7X = 40 口径100 6X = 100
 口径50 = 50
 口径63 = 63

控制盖板类型

不通电 - DB1 (4 WE..D) = DBU2A
 不通电 - 开启 (4 WE..H) = DBU2B
 不通电 - DB max. (4 WE..D) = DBU2B
 (见图形符号)

调节形式 (详细资料仅用于DB1)

旋钮 = 1
 带护罩六角套筒 = 2
 带锁有刻度旋钮 = 3
 (H-型锁按自动化工业标准)
 不带护罩六角套筒 = 4



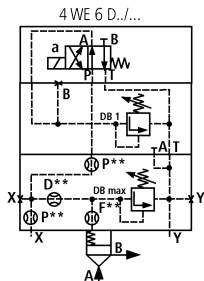
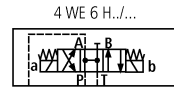
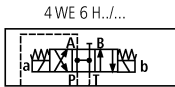
No code = 丁腈橡胶密封件
 V = 氟橡胶密封件
 (其它密封请咨询)
 △注意!
 必须考虑密封与压力介质的协调性!

压力等级

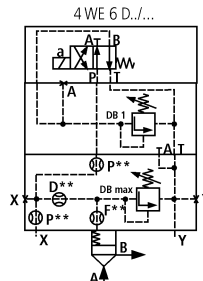
(必须考虑先导阀最高允许压力)

口径16~25~32	口径40, 50, 63, 80, 100
025 = 25 bar	025 = 25 bar
050 = 50 bar	050 = 50 bar
100 = 100 bar	100 = 100 bar
200 = 200 bar	200 = 200 bar
315 = 315 bar	315 = 315 bar
420 = 420 bar	400 = 400 bar

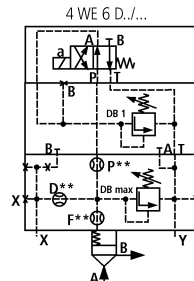
6X = 系列6X (口径80和100)
 7X = 系列7X (口径16至63)



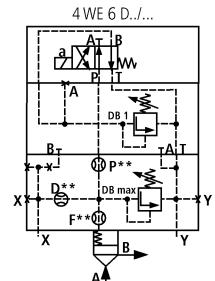
LFA..DBU2A..7X...
 口径16, 25, 32



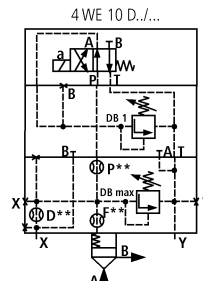
LFA..DBU2B..7X...
 口径16, 25, 32



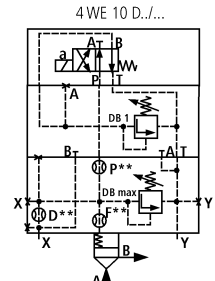
LFA..DBU2A..6X...
 口径40, 50, 63



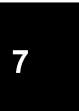
LFA..DBU2B..6X...
 口径40, 50, 63



LFA...DBU2A..6X...
 口径80, 100



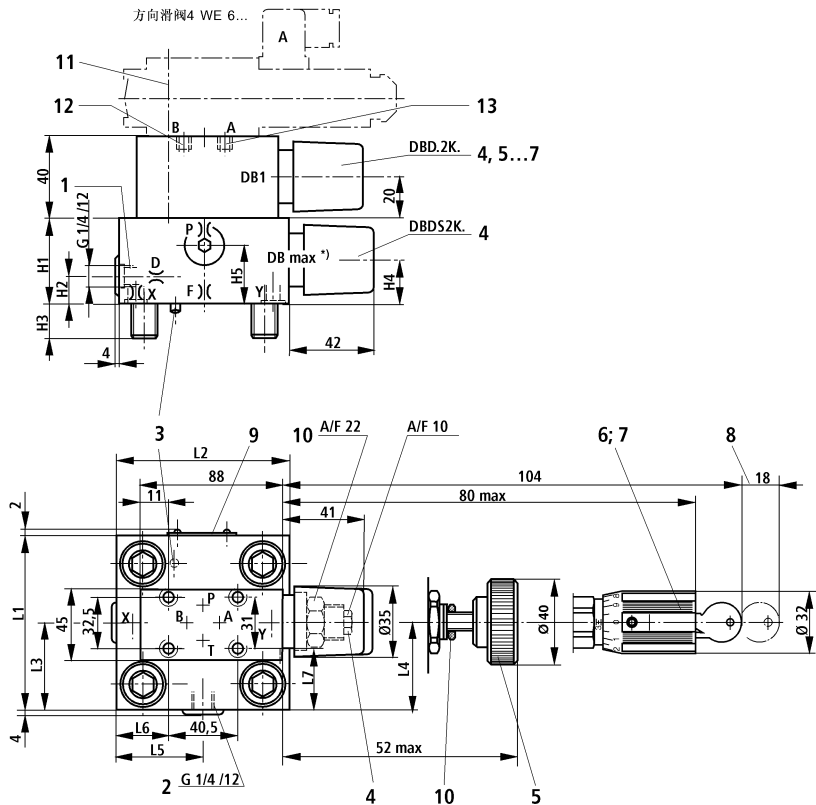
LFA...DBU2B..6X...
 口径80, 100



带2个手动压力调节装置的控制盖板，通过电控选择

尺寸单位：mm

直径16, 25, 32



直径	P**1)	X**1)	F**1)	D**1)	H1	H2	H3	H4	H5	L1	L2	L3	L4	L5	L6	L7
16	1.0	0.8	1.0	0.8	40	17	15	19	28	65	80	36.5	32.5	35	7	17
25	1.0	0.8	1.0	0.8	40	19	24	19	28	85	85	49	45.5	36	8	27
32	1.0	1.0	1.2	1.0	50	26	28	26	37	100	100	56.5	53	57	31	34.5

** 节流孔径-f

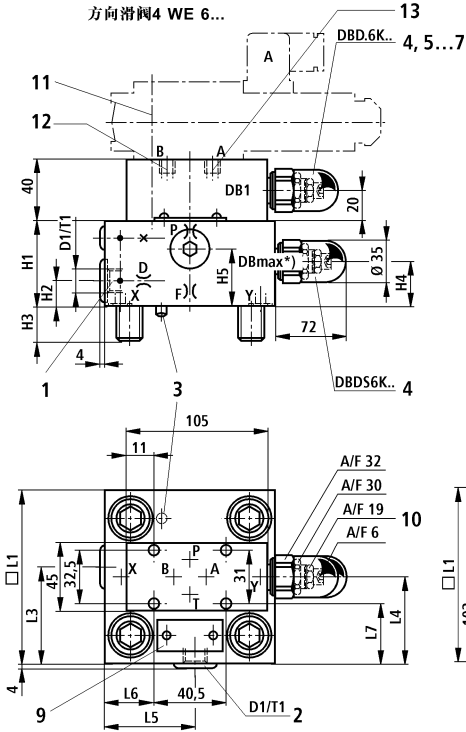
1) 节流器M6锥形

- | | | |
|----------------|------------|------------------------------|
| 1 油口X 可选择作为螺纹孔 | 5 调节"1" 型 | 10 锁紧螺母 |
| 2 油口Y 可选择作为螺纹孔 | 6 调节"3" 型 | 11 阀固定螺钉M5 x 90 包含于控制盖板供货清单内 |
| 3 定位销 | 7 调节"4" 型 | 12 螺堵M6 锥形用于..DBU 2A.. |
| 4 调节"2" 型 | 8 按下钥匙所需空间 | 13 螺堵M6 锥形用于..DBU 2B.. |
| | 9 铭牌 | *) 对DB max. 型，只有调节"2" 型可能 |

带2个手动压力调节装置的控制盖板，通过电控选择

尺寸单位：mm

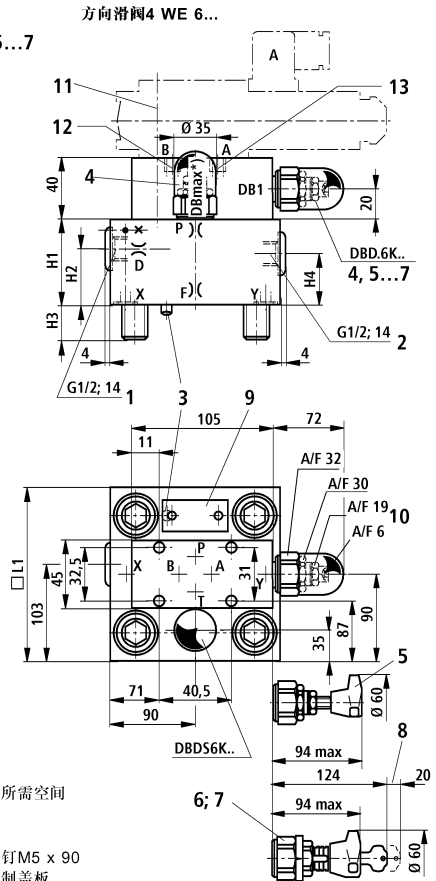
通径40, 50



- 1 油口X可选择作为螺纹孔
- 2 油口Y可选择作为螺纹孔
- 3 定位销
- 4 调节“2”型
- 5 调节“1”型
- 6 调节“3”型
- 7 调节“4”型

- 8 拔下钥匙所需空间
 - 9 铭牌
 - 10 锁紧螺母
 - 11 固定螺钉M5 x 90
包含于控制盖板
供货清单内
 - 12 螺堵M6 锥形用于..DBU 2A..
 - 13 螺堵M6 锥形用于..DBU 2B..
- *) 对DB max.型，只有调节“2”型可能

NS 63



通径	P***)	F***)	D***)	D1	H1	H2	H3	H4	H5	□ L1	L3	L4	L5	L6	L7	T1
40	1.2	1.2	1.0	G1/4	60	17	32	27	40	125	69	76	68	43.5	47	12
50	1.5	1.5	2.0	G1/2	68	19.5	34	35	50	140	80	84	74.5	51	54.5	14
63	2.5	2.0	2.5		82	55	50	45		180						

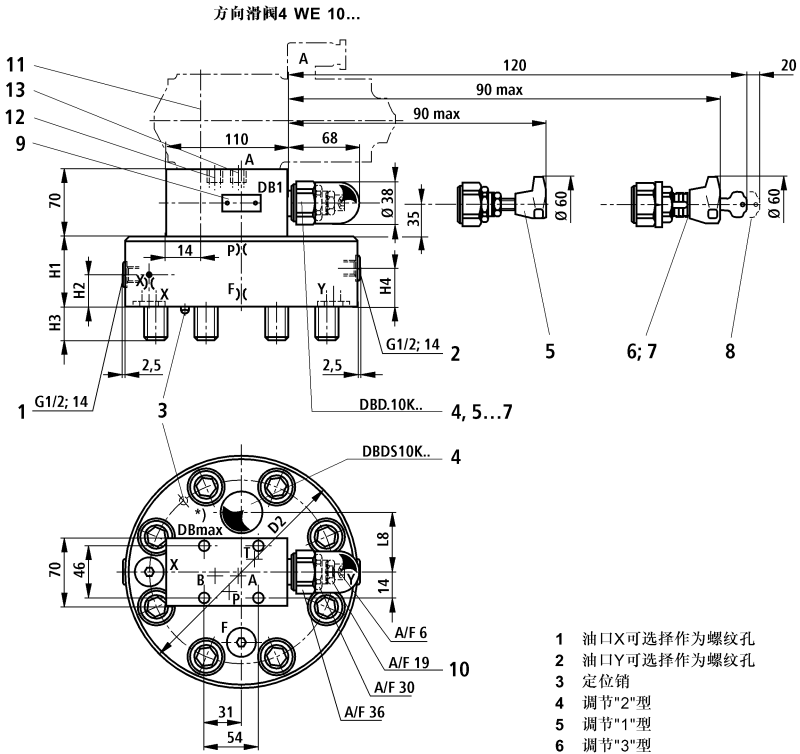
** 节流孔径-Ø

1) 节流器M6锥形

带2个手动压力调节装置的控制盖板，通过电控选择

尺寸单位：mm

通径80, 100



- 1 油口X可选择作为螺纹孔
- 2 油口Y可选择作为螺纹孔
- 3 定位销
- 4 调节"2"型
- 5 调节"1"型
- 6 调节"3"型
- 7 调节"4"型
- 8 按下钥匙所需空间
- 9 铭牌
- 10 锁紧螺母
- 11 阀固定螺钉包含于控制盖板供货清单内
- 12 螺堵
M8 x 1 形用于...DBU2A...
- 13 螺堵
M8 x 1 形用于...DBU2B...

*) 对DB max.型，只有
调节"2"型可能

通径	p**1)	X**2)	F**2)	D2	H1	H2	H3	H4	L8
80	3.5	3.0	2.5	250	100	30	45	52	75
100	3.5	3.0	2.5	300	100	30	51	52	85

** 节流孔径-Ø

1) 节流器M8 x1锥形

2) 节流器G 1/4锥形

带3个手动压力调节装置的控制盖板，通过电控选择

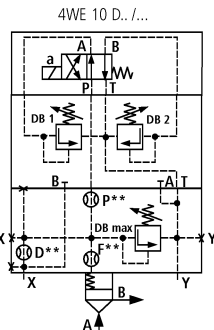
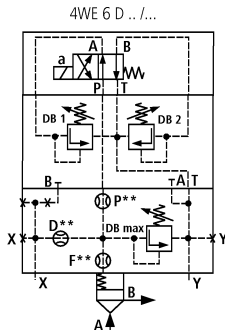
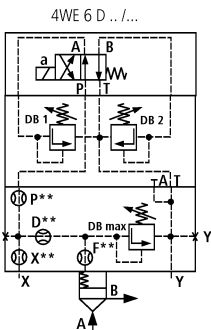
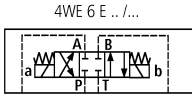
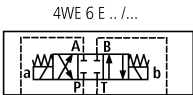
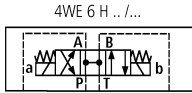
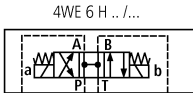
口径16至100

	1	2	3	4	5	6	7	8	9
	LFA		DBU3D		/	A...	B...		

<p>公称口径 16 = 16 公称口径 25 = 25 公称口径 32 = 32 公称口径 40 = 40 公称口径 50 = 50 公称口径 63 = 63 公称口径 80 = 80 公称口径 100 = 100</p> <p>系列7X 系列6X</p>	<p>无代号 = 丁腈橡胶密封件 V = 氟橡胶密封件 (其他密封请咨询) ⚠️注意! 必须考虑密封与压力介质的协调性!</p> <p>压力等级 (必须考虑先导阀最高允许压力)</p> <table border="1" style="width: 100%; border-collapse: collapse;"> <tr> <th>口径16, 25, 32</th> <th>口径40, 50, 63, 80, 100</th> </tr> <tr> <td>025 = 25 bar</td> <td>025 = 25 bar</td> </tr> <tr> <td>050 = 50 bar</td> <td>050 = 50 bar</td> </tr> <tr> <td>100 = 100 bar</td> <td>100 = 100 bar</td> </tr> <tr> <td>200 = 200 bar</td> <td>200 = 200 bar</td> </tr> <tr> <td>315 = 315 bar</td> <td>315 = 315 bar</td> </tr> <tr> <td>420 = 420 bar</td> <td>420 = 420 bar</td> </tr> </table>	口径16, 25, 32	口径40, 50, 63, 80, 100	025 = 25 bar	025 = 25 bar	050 = 50 bar	050 = 50 bar	100 = 100 bar	100 = 100 bar	200 = 200 bar	200 = 200 bar	315 = 315 bar	315 = 315 bar	420 = 420 bar	420 = 420 bar
口径16, 25, 32	口径40, 50, 63, 80, 100														
025 = 25 bar	025 = 25 bar														
050 = 50 bar	050 = 50 bar														
100 = 100 bar	100 = 100 bar														
200 = 200 bar	200 = 200 bar														
315 = 315 bar	315 = 315 bar														
420 = 420 bar	420 = 420 bar														

<p>调节形式 (仅适用DB1 or DB2型)*</p> <p>旋钮 = 1 带护罩六角套筒 = 2 带锁有刻度旋钮 = 3 (H-型锁按自动化工业标准) 不带锁有刻度旋钮 = 4</p> <p>系列6X (口径80和100) = 6X 系列7X (口径16至63) = 7X</p>	
--	--

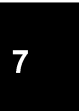
*) 用于DB1和DB2，选择相同的调节形式



LFA..DBU3D-7X/...
口径16, 25, 32

LFA..DBU3D-7X/...
口径40, 50, 63

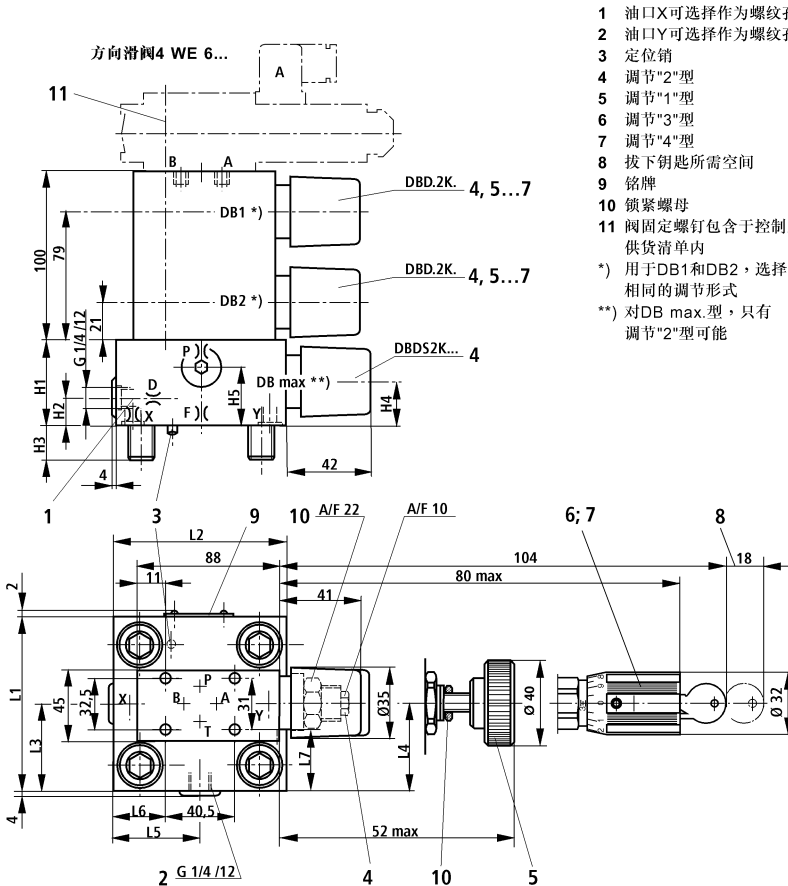
LFA..DBU3D-6X/...
口径80, 100



带3个手动压力调节装置的控制盖板，通过电控选择

尺寸单位：mm

直径16, 25, 32



- 1 油口X可选择作为螺纹孔
 - 2 油口Y可选择作为螺纹孔
 - 3 定位销
 - 4 调节"2"型
 - 5 调节"1"型
 - 6 调节"3"型
 - 7 调节"4"型
 - 8 按下钥匙所需空间
 - 9 铭牌
 - 10 锁紧螺母
 - 11 阀固定螺钉包含于控制盖板供货清单内
- *) 用于DB1和DB2，选择相同的调节形式
- **) 对DB max型，只有调节"2"型可能

通径	P**1)	X**1)	F**1)	D**1)	H1	H2	H3	H4	H5	L1	L2	L3	L4	L5	L6	L7
16	1.0	0.8	1.0	0.8	40	17	15	19	28	65	80	36.5	32.5	35	7	17
25	1.0	0.8	1.0	0.8	40	19	24	19	28	85	85	49	45.5	36	8	27
32	1.0	1.0	1.2	1.0	50	26	28	26	37	100	100	56.5	53	57	31	34.5

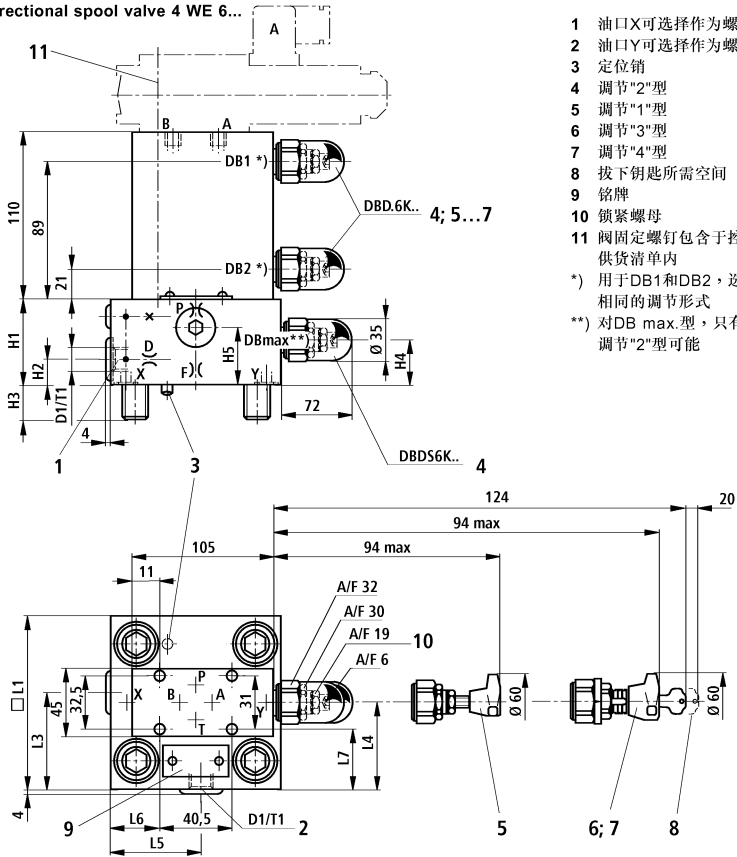
** 节流孔径-Ø
 1) 节流器M6锥形

带3个手动压力调节装置的控制盖板，通过电控选择

尺寸单位：mm

通径40, 50

Directional spool valve 4 WE 6...



- 1 油口X可选择作为螺纹孔
 - 2 油口Y可选择作为螺纹孔
 - 3 定位销
 - 4 调节"2"型
 - 5 调节"1"型
 - 6 调节"3"型
 - 7 调节"4"型
 - 8 按下钥匙所需空间
 - 9 铭牌
 - 10 锁紧螺母
 - 11 阀固定螺钉包含于控制盖板供货清单内
- *) 用于DB1和DB2，选择相同的调节形式
- **) 对DB max.型，只有调节"2"型可能

通径	P**1)	F**1)	D**1)	D1	H1	H2	H3	H4	H5	□L1	L3	L4	L5	L6	L7	T1
40	1.2	1.2	1.0	G1/4	60	17	32	27	40	125	69	76	68	43.5	47	12
50	1.5	1.5	2.0	G1/2	68	19.5	34	35	50	140	80	84	74.5	51	54.5	14

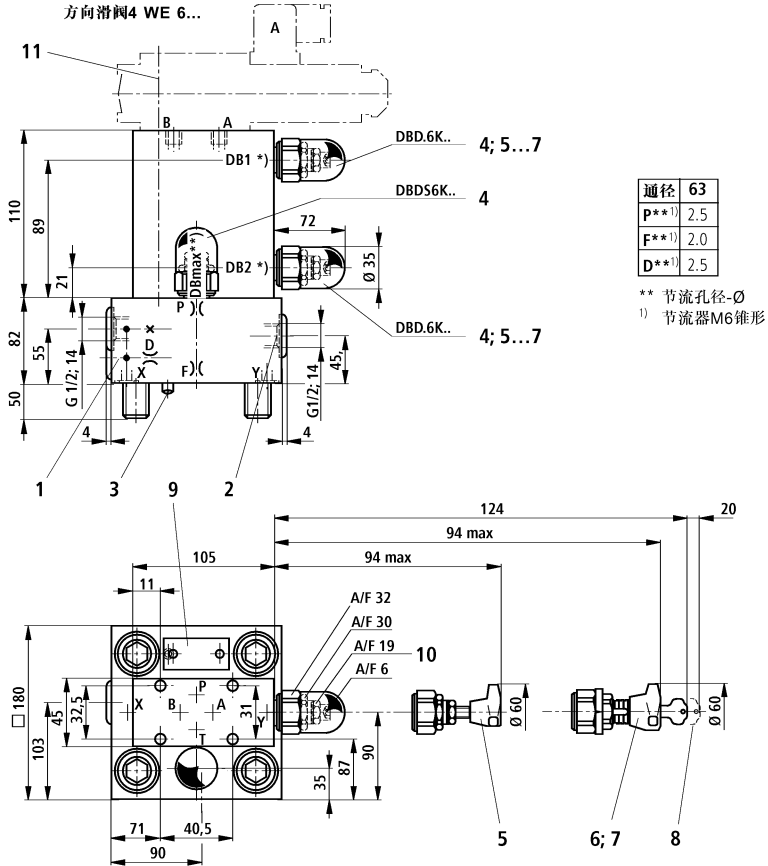
** 节流孔径-Ø

1) 节流器M6锥形

带3个手动压力调节装置的控制盖板，通过电控器选择

尺寸单位：mm

口径63



- 1 油口X可选择作为螺纹孔
- 2 油口X可选择作为螺纹孔
- 3 定位销
- 4 调节"2"型
- 5 调节"1"型
- 6 调节"3"型
- 7 调节"4"型

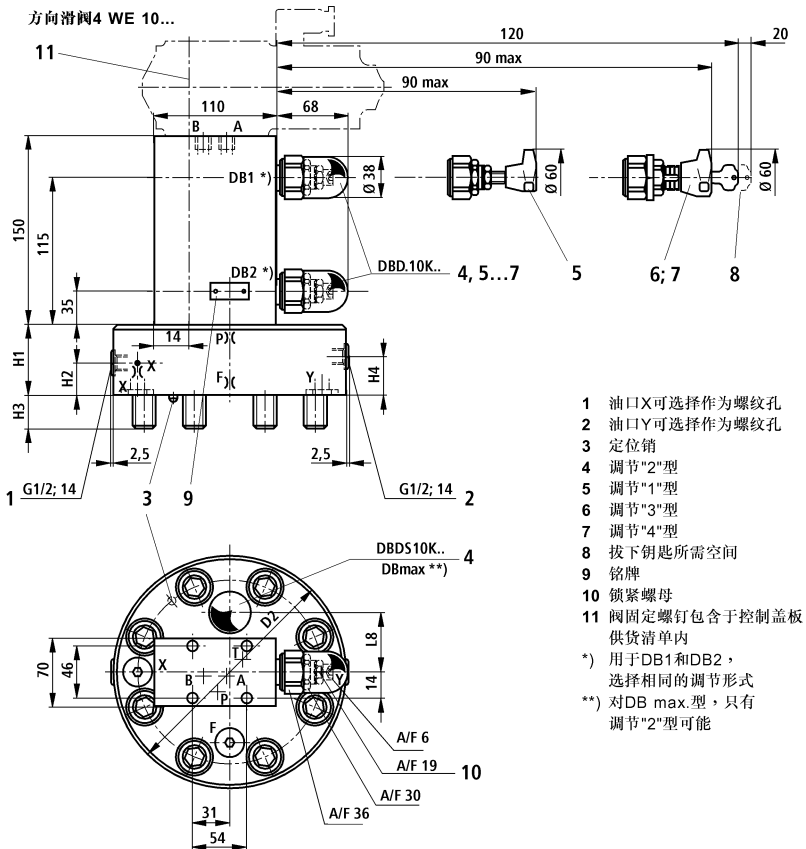
- 8 按下钥匙所需空间
- 9 铭牌
- 10 锁紧螺母
- 11 阀固定螺钉包含于控制盖板供货清单内

*) 用于DB1和DB2，
选择相同的调节形式
**) 对DB max.型，只有
调节"2"型可能

带3个手动压力调节装置的控制盖板，通过电控选择

尺寸单位：mm

通径80, 100



- 1 油口X可选择作为螺纹孔
 - 2 油口Y可选择作为螺纹孔
 - 3 定位销
 - 4 调节"2"型
 - 5 调节"1"型
 - 6 调节"3"型
 - 7 调节"4"型
 - 8 按下钥匙所需空间
 - 9 铭牌
 - 10 锁紧螺母
 - 11 阀固定螺钉包含于控制盖板供货清单内
- *) 用于DB1和DB2，选择相同的调节形式
- **) 对DB max.型，只有调节"2"型可能

通径	P**1)	X**2)	F**2)	D2	H1	H2	H3	H4	L8
80	3.5	3.0	2.5	250	100	30	45	52	75
100	3.5	3.0	2.5	300	100	30	51	52	85

** 节流孔-Ø

1) 节流器M8 x1锥形

2) 节流器G 1/4锥形

比例压力调节控制盖板，不带最高压力限制

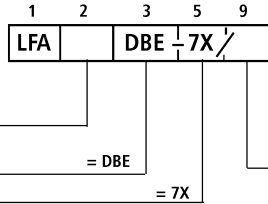
尺寸单位：mm

通径16至63

通径16 = 16 通径40 = 40
 通径25 = 25 通径50 = 50
 通径32 = 32 通径63 = 63

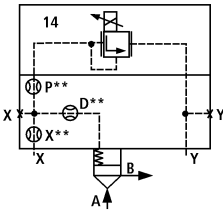
用于安装比例溢流阀，
 不带电反馈

系列7X (通径16至63)

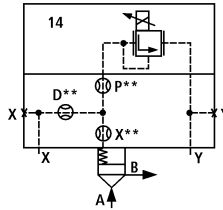


No code =
 V =

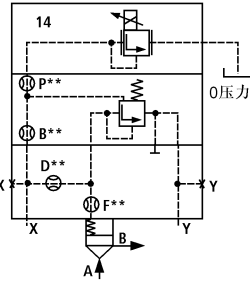
丁腈橡胶密封件
 氟橡胶密封件
 (其它密封请咨询)
 △注意!
 必须考虑密封与
 压力介质的协调性!



LFA...DBE-7X/通径16



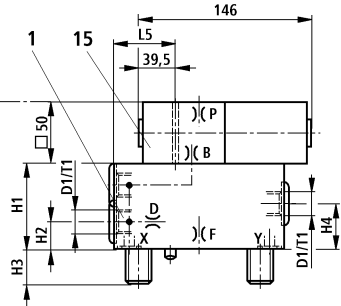
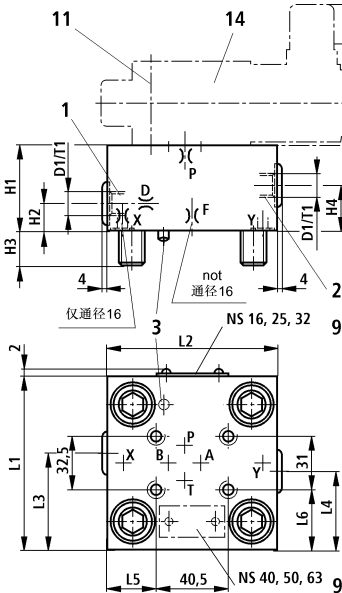
LFA...DBE-7X/ 通径25, 32, 40



LFA...DBE-7X/ 通径50, 63

通径16至40

通径50, 63



通径	16	25	32	40	50	63
B**1)					0.8	0.8
P**1)	1.0	1.0	1.0	1.5	1.0	1.0
X**1)	0.8					
F**1)		0.8	1.0	1.2	1.5	2.0
D**2)	0.8	0.8	0.8	1.0	2.0	2.5
D1	G1/4	G1/4	G1/4	G1/2	G1/2	G1/2
H1	40	40	50	60	68	82
H2	17	19	26	30	32	30
H3	15	24	28	32	34	50
H4	20	19	26	30	32	40
L1	65	85	100	125	140	180
L2	80	85	100	125	140	180
L3	36.5	49	56.5	72	80	100
L4	23.5	36	43.5	53	50	80
L5	7	23.5	31	43.5	51	71
L6	17	27	34.5	47	54.5	74.5
T1	12	12	12	14	14	14

- 1 油口X可选择作为螺纹孔
- 2 油口Y可选择作为螺纹孔
- 3 定位销
- 9 铭牌
- 11 阀固定螺钉包含于控制盖板供货清单内
- 14 比例溢流阀 DBET-5X/...型 (见第14页摘要, 和样本活页 RE 29 165)
- 15 6通径溢流阀包含于供货清单内

** 节流孔-Ø

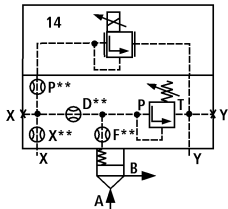
1) 节流器M6锥形

2) 节流器M6锥形 (通径16), M8 x 1锥形 (通径25...63)

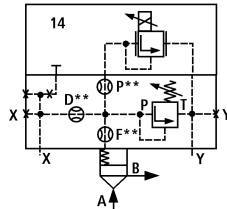
比例压力调节控制盖板，带最高压力限制

通径16至100

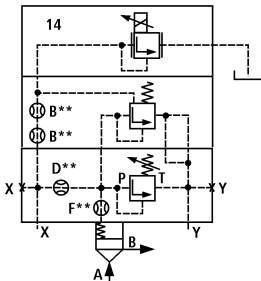
	1	2	3	5	6	9	
	LFA		DBEM		/		
公称通径 16	系列7X	= 16					无代号= V =
公称通径 25		= 25					
公称通径 32		= 32					
公称通径 40		= 40					
公称通径 50		= 50					
公称通径 63		= 63					
公称通径 80	系列6X	= 80					丁腈橡胶密封件 氟橡胶密封件 (其它密封请咨询) ⚠注意! 必须考虑密封与 压力介质的协调性!
公称通径 100		= 100					
用于安装比例溢流阀， 不带电反馈 带最高安全压力限制			= DBEM				
系列6X (通径80至100)				= 6X			
系列7X (通径16至63)				= 7X			
压力等级 (必须考虑先导阀最高允许压力)							
		通径16, 25, 32	通径40, 50, 63, 80, 100				
		025 = 25 bar	025 = 25 bar				
		050 = 50 bar	050 = 50 bar				
		100 = 100 bar	100 = 100 bar				
		200 = 200 bar	200 = 200 bar				
		315 = 315 bar	315 = 315 bar				
		420 = 420 bar	400 = 400 bar				



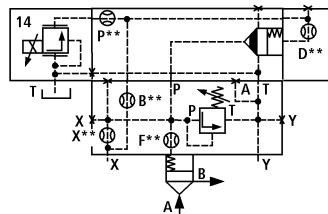
LFA..DBEM-7X/...
通径16, 25, 32



LFA..DBEM-7X/...
通径40



LFA..DBEM-7X/...
通径50, 63



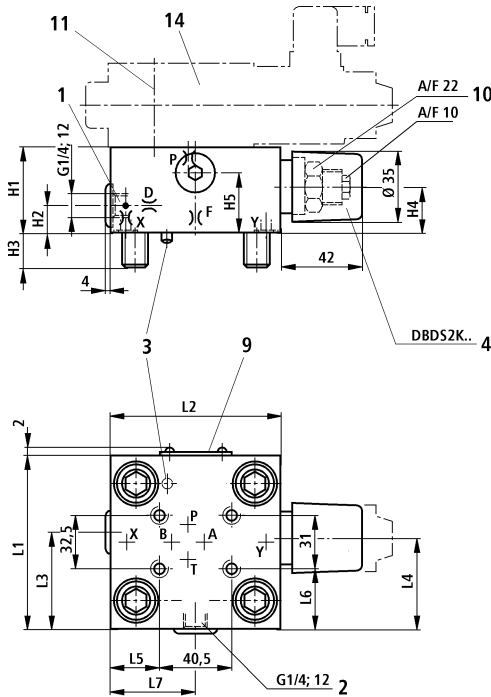
LFA..DBEM-6X/...
通径80, 100

标号注释见第40页

比例压力调节控制盖板，带最高压力限制

尺寸单位：mm

口径16, 25, 32



油口T和Y—O压力

- 1 油口X可选择作为螺纹孔
 - 2 油口Y可选择作为螺纹孔
 - 3 定位销
 - 4 调节"2"型
 - 9 铭牌
 - 10 锁紧螺钉
 - 11 阀固定螺钉包含于控制盖板供货清单内
 - 14 比例溢流阀DBET-5X/...-1³⁾型 (见第14页摘要, 和样本样本活页RE 29 165)
- 3) 1 = G 1/4螺纹口, 特殊提升阀

口径	P**1)	X**1)	F**1)	D**1)	H1	H2	H3	H4	H5	L1	L2	L3	L4	L5	L6	L7
16	1.0	0.8	1.0	0.8	40	17	15	19	28	65	80	36.5	32.5	7	17	35
25	1.0	0.8	1.0	0.8	40	19	24	19	28	85	85	49	45.5	8	27	36
32	1.0	1.0	1.2	1.0	50	26	28	26	37	100	100	56.5	53	31	34.5	57

** 节流孔-Ø

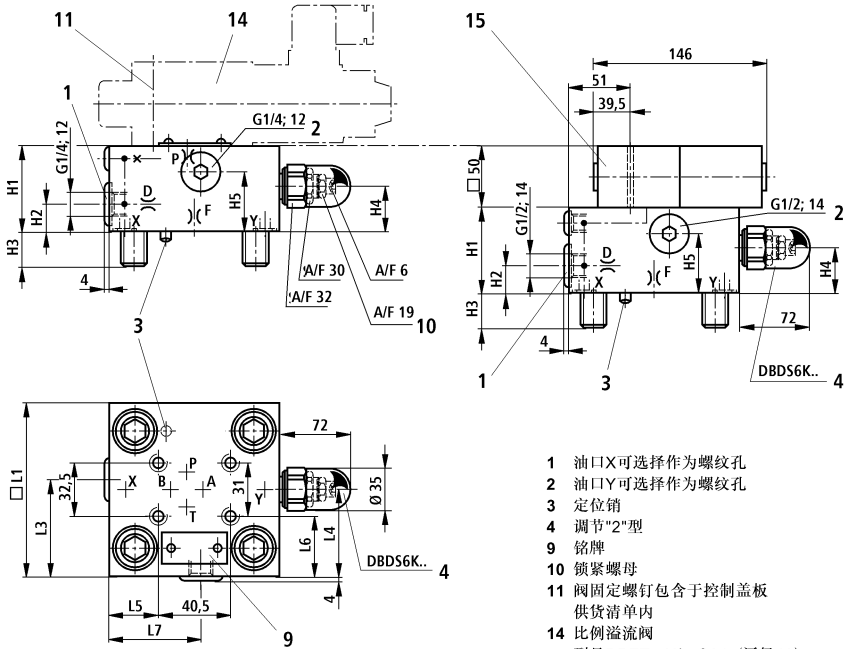
1) 节流器M6锥形

比例压力调节控制盖板，带最高压力限制

尺寸单位：mm

通径40

通径50



- 1 油口X可选择作为螺纹孔
 - 2 油口Y可选择作为螺纹孔
 - 3 定位销
 - 4 调节"2"型
 - 9 铭牌
 - 10 锁紧螺母
 - 11 阀固定螺钉包含于控制盖板供货清单内
 - 14 比例溢流阀
型号DBET-5X/...G24 (通径40)
型号DBET-5X/...G24-1³⁾ (通径50)
(见第14页摘要, 和样本活页RE 29 165)
 - 15 6通径比例溢流阀(包含于供货清单内)
- ³⁾ 1 = G 1/4螺纹口T, 特殊座阀

通径	B**1)	P**1)	F**1)	D**1)	H1	H2	H3	H4	H5	□L1	L3	L4	L5	L6	L7
40		1.5	1.2	1.0	60	20	32	27	40	125	69	76	43.5	47	68
50	0.8		1.5	2.0	68	19.5	34	35	50	140	80	84	51	54.5	74.5

** 节流孔-Ø

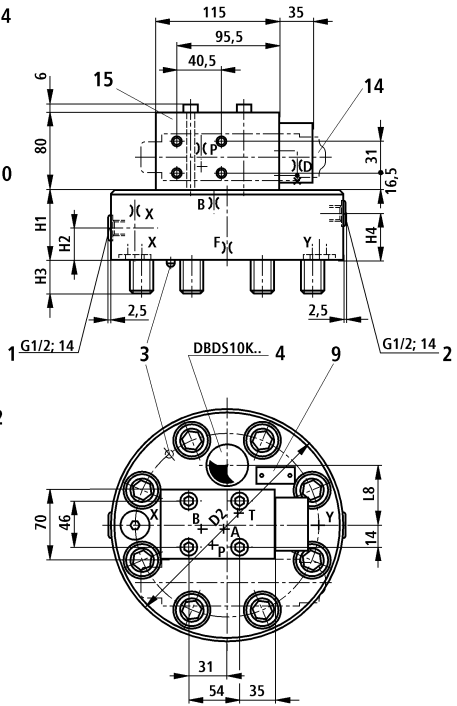
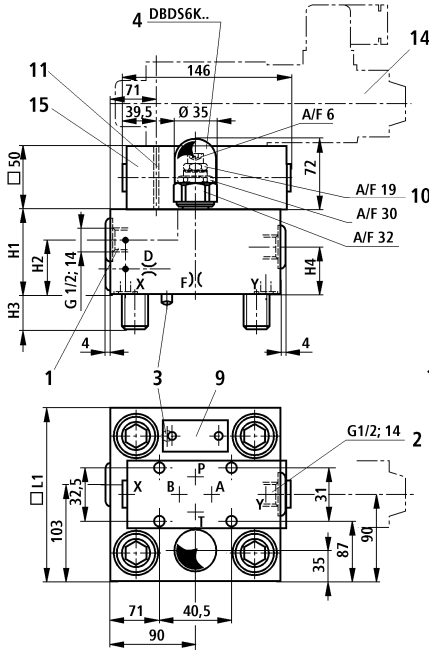
1) 节流器M6锥形

比例压力调节控制盖板，带最高压力限制

尺寸单位：mm

直径63

NS 80, 100



- 1 油口X可选择作为螺纹孔
- 2 油口Y可选择作为螺纹孔
- 3 定位销
- 4 调节"2"型
- 9 铭牌
- 10 锁紧螺母

- 11 阀固定螺钉包含于控制盖板供货清单内
 - 14 比例溢流阀型号：DBET-5X/...Y G24-1³⁾ (见第14页摘要，和样本活页RE 29 165)
 - 15 6通径比例溢流阀 (包含于供货清单内)
- ³⁾ 1 = G 1/4螺纹口T, 特殊座阀

通径	B**1)	p**1)	X**2)	F**2)	D**1)	H1	H2	H3	H4	D2	□L1	L8
63	0.8			2.0	2.5	82	55	50	45		180	
80	0.8	1.0	3.0	2.5		100	30	45	52	250		75
100	0.8	1.0	3.5	3.0		100	30	51	52	300		85

** 节流孔-Ø

- 1) 节流器M6锥形 (通径63)，节流器M8 x 1锥形 (通径80, 100)
- 2) 节流器M6锥形 (通径63)，节流器G 1/4锥形 (通径80, 100)

减压功能

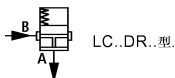
订货型号: 插装减压阀(不带辅助控制盖板LFA..DB..)

公称通径16	= 16	LC	DR	E	7X/	无代号= V =	丁腈橡胶密封件 氟橡胶密封件 (其他密封请咨询) △注意! 必须考虑密封与 压力介质的协调性!
公称通径25	= 25						
公称通径32	= 32						
公称通径40	= 40						
公称通径50	= 50						
公称通径63	= 63						
关闭压力约0 bar(无弹簧)	= 00			7X =	(通径16至63) 系列70至79 (70至79: 安装和连接尺寸保持不变)	滑阀无精密控制割槽	
关闭压力约2 bar	= 20						
关闭压力约3 bar	= 30 ¹⁾						
关闭压力约4 bar(标准弹簧)	= 40						
关闭压力约5 bar	= 50 ²⁾						
关闭压力约8 bar	= 80 ³⁾						

RPS(博世力士乐标准价目表中)
推荐优先型和标准型元件会以阴影显示

- ¹⁾ 关闭压力约3.0 bar仅用于16通径, 安装一个先导溢流阀。型号DBC...-5X/...SO187
(见样本黄页RE 25 802)
- ²⁾ 仅适用于通径16, 25和32
- ³⁾ 特殊装置的场所需要(见第47页)

图形符号: 插装阀

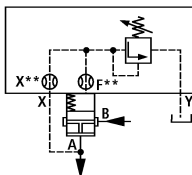


技术数据: (对于超出这些参数的应用请咨询博世力士乐公司!)

压力介质	矿物油(HL, HLP)按DIN 51 524 ¹⁾ 可生物分解压力介质按VDMA 24 568(参见RE 90 221); HETG(菜籽油) ¹⁾ ; HEPG(聚乙烯醇) ²⁾ ; HEES(合成酯) ²⁾ ; 其他压力介质请咨询
¹⁾ 适用于丁腈橡胶和氟橡胶密封 ²⁾ 仅适用于氟橡胶密封	
压力介质温度范围	°C -30至+ 80对丁腈橡胶密封件 -0至+ 80对氟橡胶密封件
粘度范围	mm ² /s 2.8至800
油液清洁度	油液最高允许污染度按NAS 1638, 第9级。 因此, 我们推荐筛检程序最小 过滤比 $\beta_{10} \geq 75$.
最高工作压力, —油口A, B	bar 315
最大流量(参考)	通径16 通径25 通径32 通径40 通径50 通径63
—LC..DR20.../..	L/min 100 200 300 750 1000 1600
—LC..DR40.../..	L/min 150 300 450 1000 1300 2000

最好采用5和8 bar的弹簧来控制流量。可用压降请咨询。

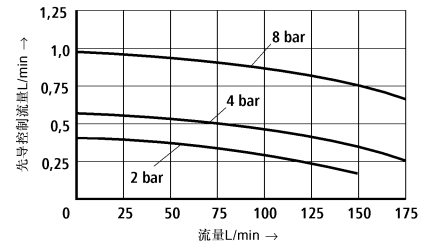
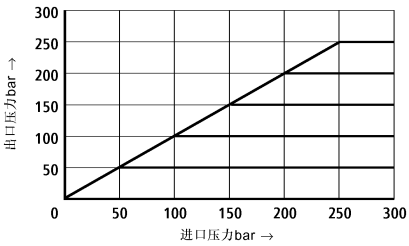
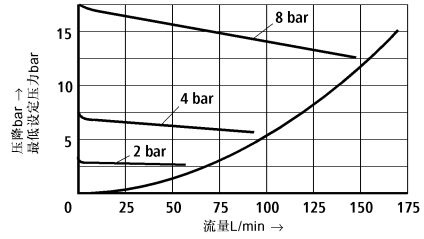
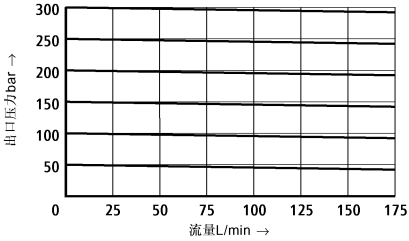
△注意!
由两通插装阀LC..DR..型和控制盖板
LFA..DB..型组合而成。
(订货型号见第13页)



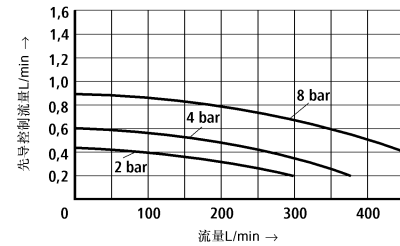
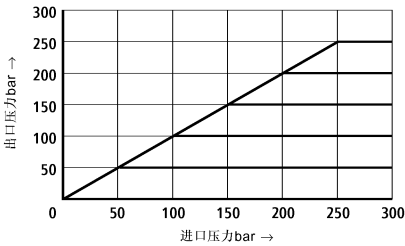
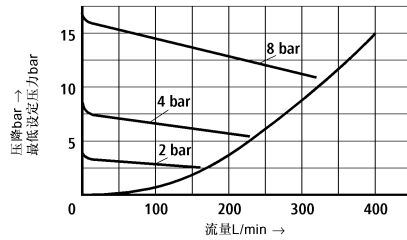
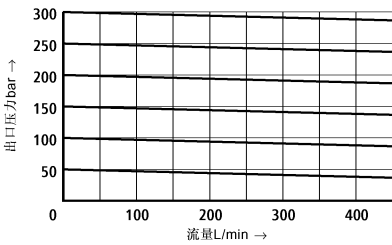
减压功能
常开型
例:
LFA...DB...型
LC..DR 40..型

性能曲线：(在 $v = 41 \text{ mm}^2/\text{s}$ 和 $\vartheta = 50^\circ\text{C}$ 时测得)

LC 16 DR...

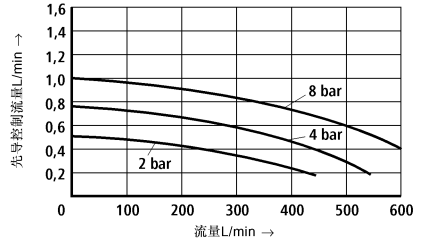
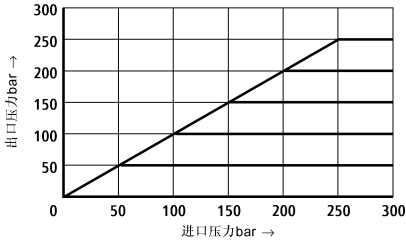
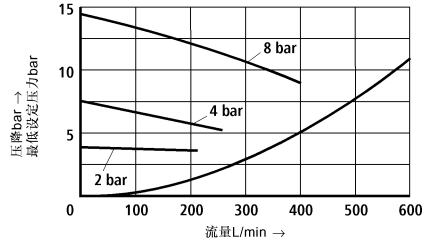
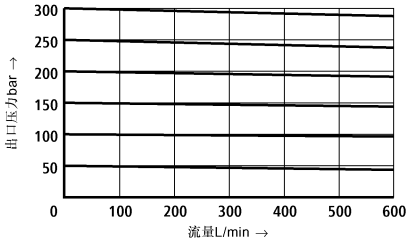
在 $P_a = 50 \text{ bar}$ 时测得

LC 25 DR...

在 $P_a = 50 \text{ bar}$ 时测得

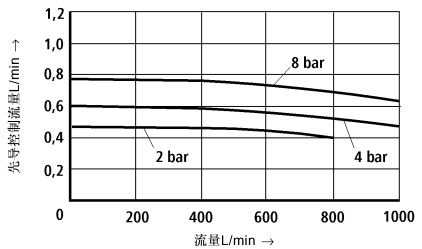
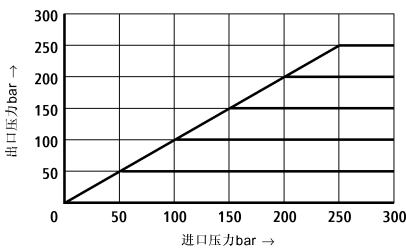
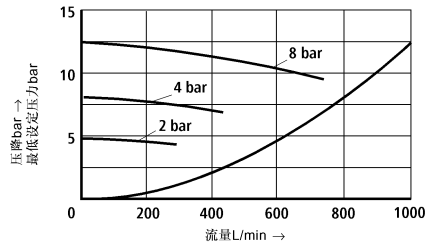
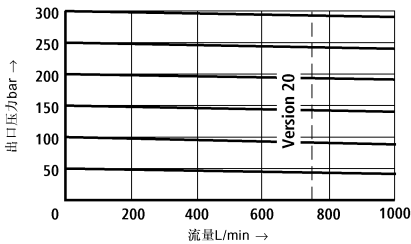
性能曲线：(在 $v = 41 \text{ mm}^2/\text{s}$ 和 $\vartheta = 50^\circ\text{C}$ 时测得)

LC 32 DR...



在 $P_a = 50 \text{ bar}$ 时测得

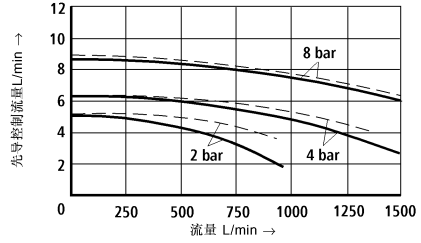
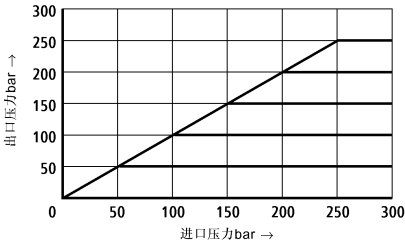
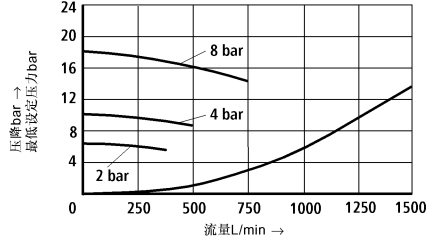
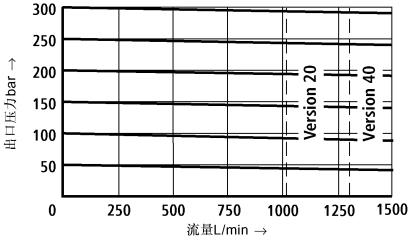
LC 40 DR...



在 $P_a = 50 \text{ bar}$ 时测得

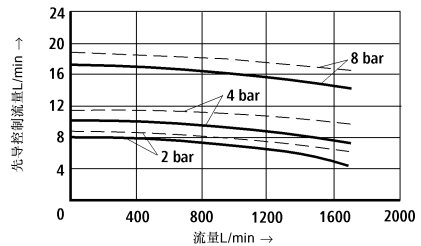
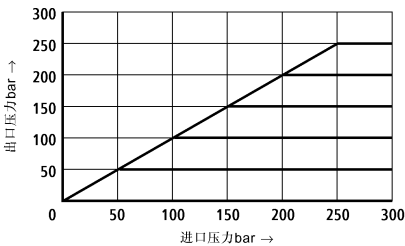
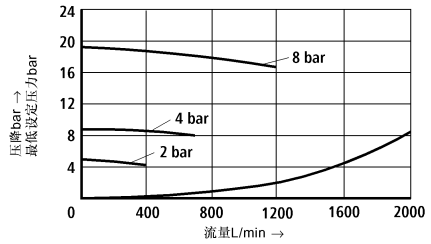
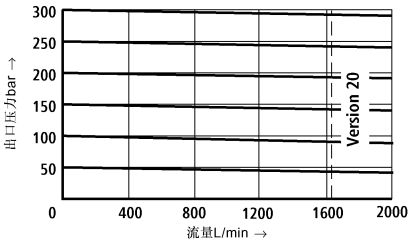
性能曲线：(在 $v = 41 \text{ mm}^2/\text{s}$ 和 $\vartheta = 50 \text{ }^\circ\text{C}$ 时测得)

LC 50 DR...



在 $p_{01} = 50 \text{ bar}$ 时测得
 — $p_{02} = 100 \text{ bar}$
 — $p_{02} = 350 \text{ bar}$

LC 63 DR...



在 $p_{01} = 50 \text{ bar}$ 时测得
 — $p_{02} = 100 \text{ bar}$
 — $p_{02} = 350 \text{ bar}$

7

用于LC...型插装阀的密封套件

公称通径	订货代码		公称通径	订货代码	
	丁腈橡胶密封件	氟橡胶密封件		丁腈橡胶密封件	氟橡胶密封件
16	00313104	00313107	40	00873022	00873025
25	00313105	00313108	50	00873023	00873026
32	00313106	00313109	63	00873024	00873027

用于LC...型插装阀的压缩弹簧

通径	弹簧尺寸 mm	开启压力 bar	订货代码	通径	弹簧尺寸 mm	开启压力 bar	订货代码	
16	10.2/1.3 x 40.5/8.0	2.0	00062747	40	25.9/4.25 x 63/6	2.0	00206675	
	10.0/1.6 x 38.2/9.0	3.0	00062753		25.7/4.5 x 68.5/6	4.0	00206673	
	9.8/1.7 x 38.0/9.0	4.0	00062754		24.8/5.3 x 105/10	8.0 ¹⁾	00206671	
	9.7/1.9 x 35.7/8.5	5.0	00062757		33.2/5 x 82/5.5	2.0	00206684	
	9.2/2.4 x 60.5/14.5	8.0 ¹⁾	00082073	50	32.8/5.3 x 92/6.5	4.0	00206681	
25	15.3/2.25 x 55.0/8.0	2.0	00062762	50	31.7/6.5 x 137/10.5	8.0 ¹⁾	00206680	
	14.9/2.7 x 53.4/8.5	3.0	00062764		40.6/6.5 x 108/7	2.0	00206690	
	14.7/2.8 x 53.5/8.5	4.0	00062820	63	40.7/6.5 x 127.5/7.5	4.0	00206692	
	14.6/3.0 x 52.5/8.5	5.0	00062819		38.6/8.5 x 183.5/11.5	8.0 ¹⁾	00206689	
	14.1/3.5 x 78.5/12.0	8.0 ¹⁾	00082072					
	19.6/2.8 x 69.5/7.5	2.0	00062813					
32	19.2/3.2 x 71.0/8.5	3.0	00062783					
	19.1/3.4 x 72.0/9.5	4.0	00062810					
	19.1/3.5 x 72.8/9.0	5.0	00062805					
	18.5/4.0 x 109/14.5	8.0 ¹⁾	00082071					

¹⁾ 这些弹簧需附加安装长度位置，
当采用标准控制盖板时，
需另加LFA...D22...型啮加板。
例外：
控制盖板“D”可用型号LFA...D8-.../F来代替。
(不需要啮加板)。

减压功能控制盖板

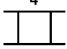
主阀常闭型- LC..DB 40 D..-单独订货

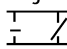
通用注释：

1 2 3 4 5 6 7						LFA		- 7X /					
• = 可供						类型	调节形式	系列	压力范围bar 适用公称口径		密封材料	页次	
16	25	32	40	50	63				...DR... ..DRW..	..DRE..			
•	•	•	•	•	•	DR			025		订货型号见不同 和类单个控制盖板 页次	53, 54	
•	•	•	•	•	•	DRW			075			55, 56	
	•	•	•	•	•	DREV			150	006		57, 58	
	•	•	•	•	•	DREZ			210	014		57, 58	
	•	•	•	•	•	DREWW			315	006		59, 60	
	•	•	•	•	•	DREWZ			350	014		59, 60	

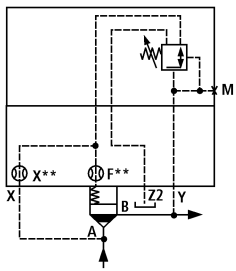
RPS (博世力士乐标准价目表)
中优先型和标准型元件以阴影显示

7

- 4
- 
- 用于减压阀的调节元件
- 1 = 旋钮
 - 2 = 带护罩六角套筒
 - 3 = 带有刻度旋钮
(H-型锁按自动化工业标准)
 - 4 = 不带锁有刻度旋钮

- 5
- 
- 系列
7X = 系列70至79
(安装和六角连接尺寸保持不变)

注意!
由LFA..DR...型控制盖板和
LC..DB 40 D...型两通插装阀
组合而成。(订货型号见第5页)



减压功能
常闭型

例：
LFA...DR...型
LC..DB 40 D...型

减压功能控制盖板

主阀常闭型- LC..DB 40 D..-单独订货

技术数据：（对于超出这些参数的应用请询问博世力士乐公司！）

压力介质		矿物油 (HL, HLP) 按DIN 51 524 ¹⁾ ; 生物分解压力介质按VDMA 24 568 (参见RE 90 221) ; 可生物分解压力介质按 HETG (菜籽油) ¹⁾ ; HEPG (聚乙二醇) ²⁾ ; HEES (合成酯) ²⁾ ; 其他压力介质请咨询
1) 适用于丁腈橡胶和氟橡胶密封 2) 仅适用于氟橡胶密封		
压力介质温度范围	°C	-30至+ 80对丁腈橡胶密封件 -20至+ 80对氟橡胶密封件
粘度范围	mm ² /s	2.8至800
油液清洁度		油液最高允许污染度按NAS 1638, 第9级。 因此, 我们推荐 最小过滤比 $\beta_{10} \geq 75$.

控制盖板

最高工作压力在油口....	控制盖板型号	
	LFA..DR..-../... LFA..DRW..-../...	LFA..DRE..-../...
...X (基本压力)	315 bar	350 bar
...Y (次级压力=最高设定压力)	315 bar	350 bar
...Z2	0压力 (最高至2 bar)	
当作控制压力时		
静态	60 bar	315 bar
...T	0 压力 (最高至2 bar)	
当作控制压力时		
静态 (取决于先导阀允许的 回油压力)		100 bar

先导阀注释 (不包含于供货清单内, 需单独订货!)**方向滑阀** (安装面按DIN 24 340 A 6型)

方向滑阀	通径	样本活页代码	控制盖板
3WE 6 A-../...	6	23 178	DREW, DREWZ
3WE 6 B9-../...	6	23 178	DRW

比例溢流阀

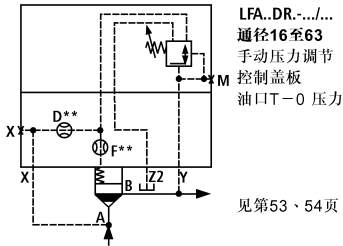
比例溢流阀	通径	样本活页代码	控制盖板
DBET-5X/... ¹⁾ Y G24-1	6	29 165	DREV, DREWW
DBETR-1X/...	请咨询	请咨询	DREZ, DREWZ

¹⁾ 可用压力等级50, 100, 200, 315, 350

阀固定螺钉包含于控制盖板供货清单内。

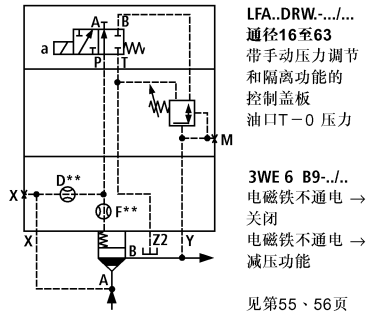
图形符号综述 (基本图形符号) — 减压功能

有效图形符号如下列型号说明中所示!



LFA..DR-.../...
 通径16至63
 手动压力调节
 控制盖板
 油口T=0 压力

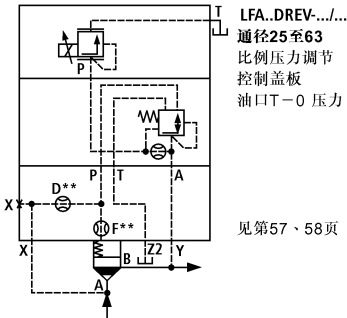
见第53、54页



LFA..DRW-.../...
 通径16至63
 带手动压力调节
 和隔离功能的
 控制盖板
 油口T=0 压力

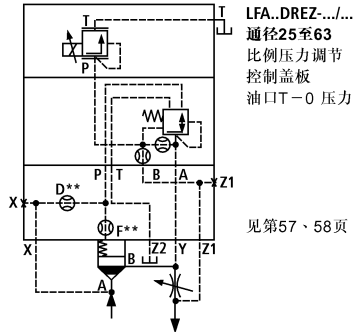
3WE 6 B9-.../...
 电磁铁不通电 →
 关闭
 电磁铁不通电 →
 减压功能

见第55、56页



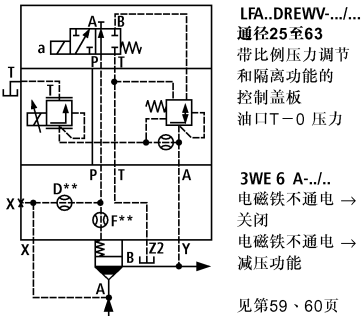
LFA..DREV-.../...
 通径25至63
 比例压力调节
 控制盖板
 油口T=0 压力

见第57、58页



LFA..DREZ-.../...
 通径25至63
 比例压力调节
 控制盖板
 油口T=0 压力

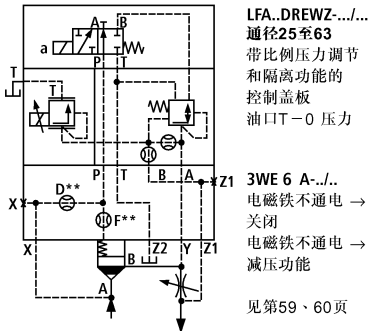
见第57、58页



LFA..DREVV-.../...
 通径25至63
 带比例压力调节
 和隔离功能的
 控制盖板
 油口T=0 压力

3WE 6 A-.../...
 电磁铁不通电 →
 关闭
 电磁铁不通电 →
 减压功能

见第59、60页



LFA..DREWZ-.../...
 通径25至63
 带比例压力调节
 和隔离功能的
 控制盖板
 油口T=0 压力

3WE 6 A-.../...
 电磁铁不通电 →
 关闭
 电磁铁不通电 →
 减压功能

见第59、60页

控制盖板中内装节流器是螺丝型节流器。它们均为标准型节流器。故在订货型号中不反映。

图形符号中的节流器如右图所示：

用于油口X, Y, Z1, Z2 的-R形圈尺寸(包含于供货清单内)

通径	尺寸 mm	订货代码	
		丁腈橡胶密封件	氟橡胶密封件
16	8.41 x 1.40 x 1.78	00025407	00025408
25	9.81 x 1.50 x 1.78	00017453	00017610
32	11.18 x 1.60 x 1.78	00017455	00017611
40, 50	13.00 x 2.30 x 2.62	00017457	00017617
63	18.72 x 2.62 x 2.62	00024445	00024446
80	26.57 x 3.53 x 3.53	00017466	00017630
100	34.52 x 3.53 x 3.53	00017472	00017633

用于控制盖板LFA.../...型的密封套件(通径16至63)

用于LFA...型的密封套件		订货代码					
		通径16		通径25		通径32	
		丁腈橡胶密封	氟橡胶密封	丁腈橡胶密封	氟橡胶密封	丁腈橡胶密封	氟橡胶密封
..DR.. ¹⁾	Pilot ..DR6..	00311273	00311276	00311273	00311276	00311273	00311276
	Control cover LFA..DRW..	00313701	00313702	00313703	00313704	00313705	00313706
..DRW.. ¹⁾	Pilot ..ZDR6..	00314298	00314299	00314298	00314299	00314298	00314299
DREV.; ..DREWW.. ..DREZ.; ..DREWZ..				00313885	00313886	00313887	00313888

用于LFA...型的密封套件		订货代码					
		通径40		通径50		通径63	
		丁腈橡胶密封	氟橡胶密封	丁腈橡胶密封	氟橡胶密封	丁腈橡胶密封	氟橡胶密封
..DR.. ¹⁾	Pilot ..DR6..	00311273	00311276	00311273	00311276	00311273	00311276
	Control cover LFA..DRW..	00313889	00313890	00313889	00313890	00313891	00313892
..DRW.. ¹⁾	Pilot ..ZDR6..	00314298	00314299	00314298	00314299	00314298	00314299
DREV.; ..DREWW.. ²⁾ ..DREZ.; ..DREWZ.. ²⁾		00313881	00313882	00313881	00313882	00313883	00313884

¹⁾ 先导阀的密封件(DR6..., ZDR...)的密封件不包含于供货清单内。

²⁾ 用于先导阀的密封件见相应的样本。

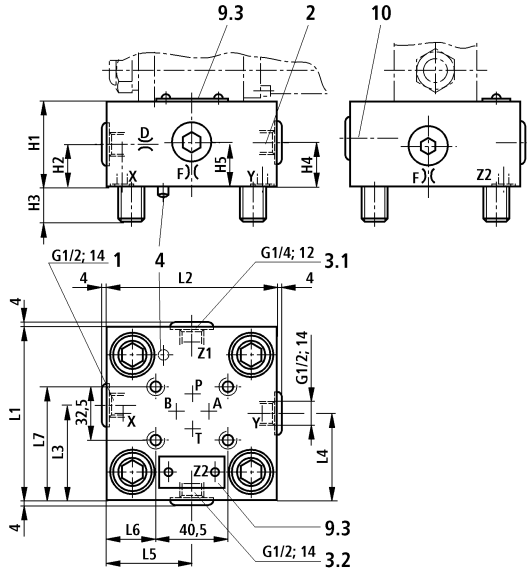
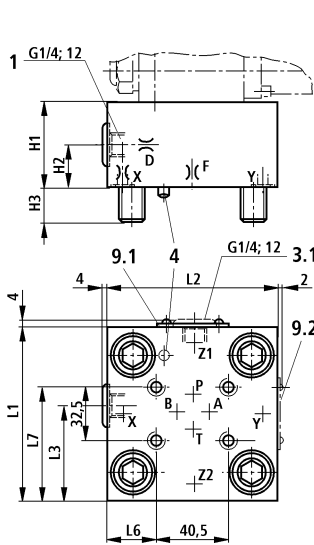
固定螺钉(包含于供货清单内)

S.H.C.S. to DIN 912-10.9

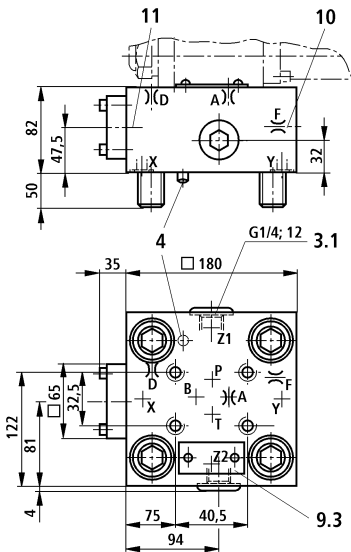
通径	数量	尺寸	拧紧扭矩Nm
16	4	M 8 x 45	32
25	4	M 12 x 50	110
32	4	M 16 x 60	270
40	4	M 20 x 70	520
50	4	M 20 x 80	520
63	4	M 30 x 100	1800

直径16, 25, 30

直径40, 50



直径63



直径	16	25	32	40	50
H1	40	40	50	60	68
H2	17	19	26	30	32
H3	15	24	28	32	34
H4				40	32
H5				40	32
L1	65	85	100	125	140
L2	80	85	100	125	140
L3	36.5	49	56.5	72	80
L4				62.5	70
L5				62.5	70
L6	7	23.5	31	43.5	51
L7	49	59	66.5	79	86.5

- 1 油口X 可选择作为螺纹口 (用于直径16...50)
- 2 油口Y 可选择作为螺纹口 (用于直径40, 50)
- 3.1 油口Z1 可选择作为螺纹口 (用于LFA..DREZ... , LFA..DREWZ..., 直径25..63)
- 3.2 油口Z2 可选择作为螺纹口 (用于直径40, 50, 63)
- 4 定位销
- 9.1 铭牌 (直径16)
- 9.2 铭牌 (直径25, 32)
- 9.3 铭牌 (直径40, 50, 63)
- 10 单向阀 (用于直径63节流器F在提升阀内)
- 11 用于控制盖板直径63 逻辑元件直径16

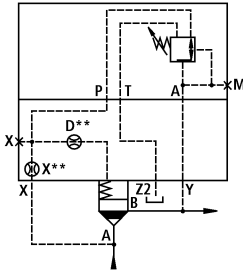
7

减压功能控制盖板

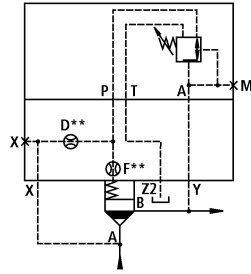
主阀带闭型-LC..DB 40 D...-单独订货
口径16至63

	1	2	3	4	5	6	7
	LFA		DR		7X	/	
公称口径16	= 16						
公称口径25	= 25						
公称口径32	= 32						
公称口径40	= 40						
公称口径50	= 50						
公称口径63	= 63						
调节形式							
旋钮	= 1						
带护罩六角套筒螺丝	= 2						
带锁有刻度旋钮	= 3 ¹⁾						
不带锁有刻度旋钮	= 4						
							无代号 = 丁腈橡胶密封件 V = 氟橡胶密封件 (其他密封件请咨询) △注意! 必须考虑密封与压力介质的协调性!
							025 = 最高二次压力25 bar 075 = 最高二次压力75 bar 150 = 最高二次压力150 bar 210 = 最高二次压力210 bar 315 = 最高二次压力315 bar
							7X = 系列7X (口径16 to 63)

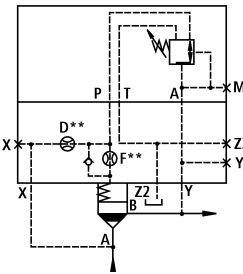
¹⁾ H-型锁钥匙代码. 00008158包含于供货清单内



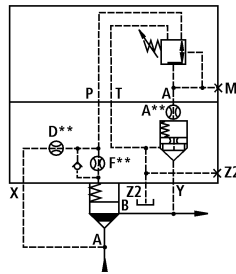
LFA..DR.-7X/...
口径16



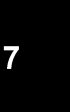
LFA..DR.-7X/...
口径25, 32



LFA..DR.-7X/...
口径40, 50



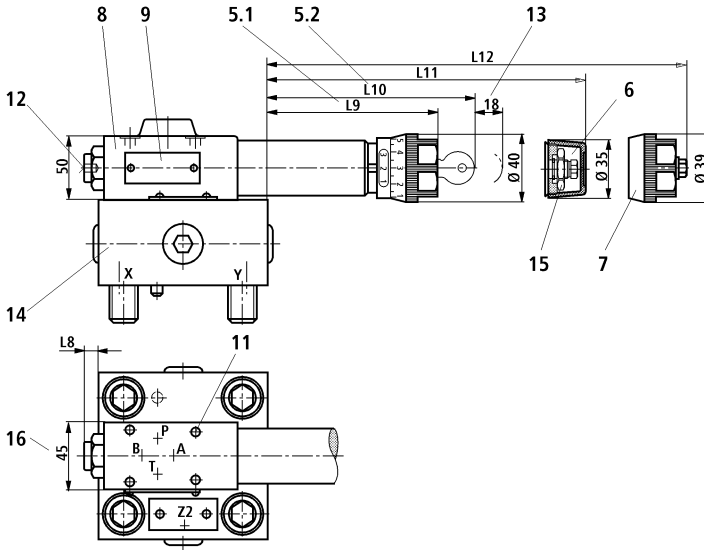
LFA..DR.-7X/...
口径63



减压功能控制盖板

尺寸单位: mm

主阀常闭型—LC..DB 40 D..—单独订货
 口径16至63



- 5.1 调节元件"4"
- 5.2 调节元件"3"
- 6 调节元件"2"
- 7 调节元件"1"
- 8 直动式减压阀
(包含于供货清单内)
- 9 减压阀铭牌
- 11 阀固定螺钉
M5x50 DIN 912-10.9 $M_A = 8.9 \text{ Nm}$
包含于控制盖板供货清单内
- 12 压力表接口 G 1/4, 深12;
套筒螺丝对边宽A/F 6
- 13 按下钥匙所需空间
- 14 控制盖板: 见第52页
- 15 锁紧螺母对边宽A/F 24
- 16 用于.../315型 → 50 mm

口径	16	25	32	40	50	63
A** ¹⁾						2.0
F** ¹⁾		0.8	1.0	1.2	1.5	1.5
X** ¹⁾	2.5					
D** ²⁾	0.8	3.0	3.0	3.0	3.0	3.0
.../315	0.8	1.8	1.8	1.8	1.8	1.8
L8	22	5.5				
.../315	30.5	14	6			
L9	119.5	131	123.5	111	103.5	87.5
.../315	116.5	128	120.5	108	100.5	84.5
L10	143.5	155	148.5	135	128.5	111.5
.../315	140.5	152	145.5	132	125.5	108.5
L11	99.5	111	103.5	91	83.5	67.5
.../315	96.5	108	100.5	88	80.5	64.5
L12	99.5	111	103.5	91	83.5	67.5
.../315	96.5	108	100.5	88	80.5	64.5
特殊直径	见第52页					

** 节流孔-Ø

1) 节流器M6 锥形

2) 节流器M6锥形(口径16,63) 节流器锥形M8 x1(口径25...50)

控制盖板：带减压功能和截止功能

主阀带闭型- LC..DB 40 D..-单独订货

口径16至63

1	2	3	4	5	6	7
LFA		DRW		7X		

公称口径16	= 16
公称口径25	= 25
公称口径32	= 32
公称口径40	= 40
公称口径50	= 50
公称口径63	= 63

调节元件

旋钮	= 1
带护罩六角套筒螺丝	= 2
带锁有刻度旋钮	= 3 ¹⁾
不带锁有刻度旋钮	= 4

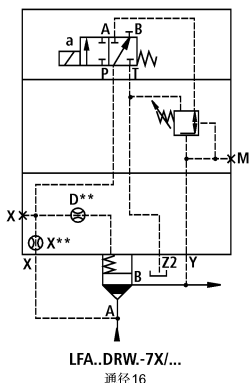
¹⁾ H-型锁钥匙代码. 00008158包含于供货清单内

No code =
V =

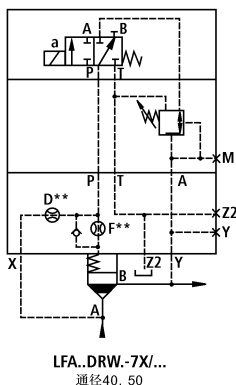
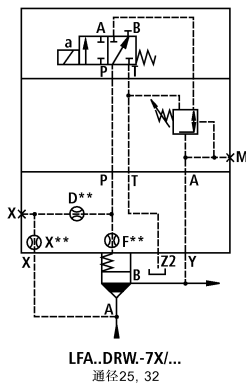
丁腈橡胶密封件
氟橡胶密封件
(其他密封请咨询)
注意!
必须考虑密封与
压力介质的协调性!

025 =	最高二次压力25 bar
075 =	最高二次压力75 bar
150 =	最高二次压力150 bar
210 =	最高二次压力210 bar
315 =	最高二次压力315 bar

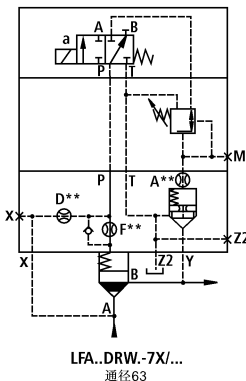
7X = 系列7X (口径16至63)



3W6 B9-../..
电磁铁不通电 →
关闭
电磁铁通电 →
减压功能



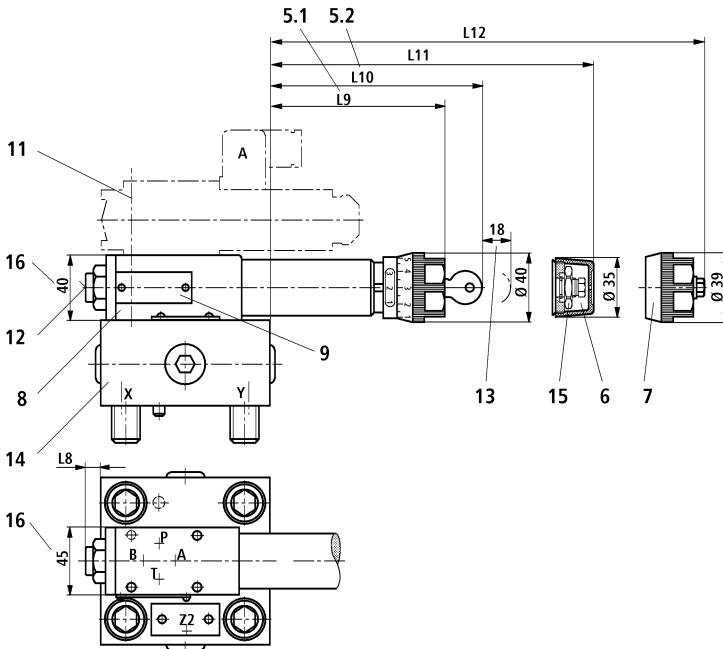
3W6 B9-../..
电磁铁不通电 →
关闭
电磁铁通电 →
减压功能



控制盖板：带减压功能和截止功能

尺寸单位：mm

主阀常闭型- LC..DB 40 D..-单独订货
 口径16至63



- 5.1 调节元件"4"
- 5.2 调节元件"3"
- 6 调节元件"2"
- 7 调节元件"1"
- 8 直动式减压阀
(包含于供货清单内)
- 9 减压阀铭牌
- 11 阀固定螺钉
M5x50 DIN 912-10.9 $M_A = 8.9 \text{ Nm}$
包含于控制盖板供货清单内
- 12 压力表接口G 1/4, 深12 ;
套筒螺丝对边宽A/F 6
- 13 按下钥匙所需空间
- 14 控制盖板：见第52页
- 15 锁紧螺母对边宽A/F 24
- 16 用于.../315型→□50 mm

口径	16	25	32	40	50	63
A**1)						2.0
X**1)	2.5					
F**1)		0.8	1.0	1.2	1.5	1.5
D**2)	0.8	3.0	3.0	3.0	3.0	3.0
.../315	0.8	1.8	1.8	1.8	1.8	1.8
L8	18	2				
.../315	30.5	14	6			
L9	123.5	135	127.5	115	107.5	91.5
.../315	116.5	128	120.5	108	100.5	84.5
L10	147.5	159	152.5	139	129.5	112.5
.../315	140.5	152	145.5	132	125.5	108.5
L11	103.5	115	107.5	95	87.5	71.5
.../315	96.5	108	100.5	88	80.5	64.5
L12	103.5	115	107.5	95	87.5	71.5
.../315	96.5	108	100.5	88	80.5	64.5
其他直径	见第52页					

** 节流孔-Ø

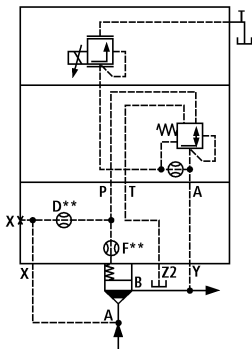
1) 节流器M6锥形

2) 节流器M6锥形 (口径16, 63) 节流器M8 x 1锥形 (口径25...50)

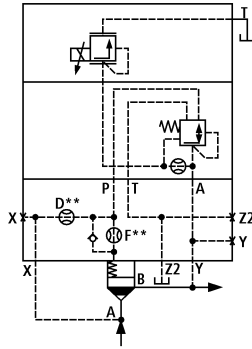
比例减压功能 控制盖板

主阀常闭型- LC..DB 40 D..-单独订货
 通径23至63

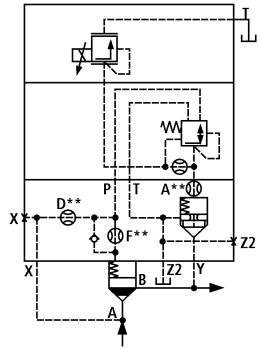
	1	2	3	5	6	7
LFA				7X		
公称通径25	= 25					No code = 丁腈橡胶密封件 V = 氟橡胶密封件 (其他密封请咨询) ⚠注意! 必须考虑密封与 压力介质的协调性! 压力等级(减压阀) 7.0 bar (仅用于DREV) 16.0 bar (仅用于DREZ)
公称通径32	= 32					
公称通径40	= 40					
公称通径50	= 50					
公称通径63	= 63					
减压功能·比例减压功能				= DREV		
减压功能·比例减压功能且可用于二通流量控制功能				= DREZ		
系列7X(通径25至63)				= 7X		
					006 =	
					014 =	



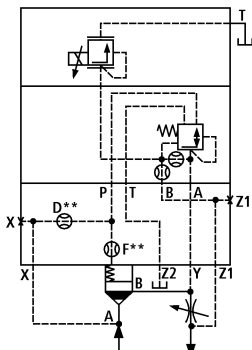
LFA..DREV-7X/006
 通径25, 32



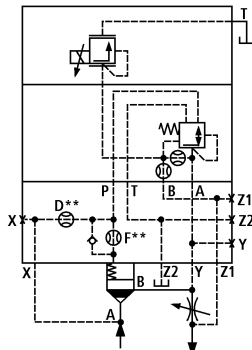
LFA..DREV-7X/006
 通径40, 50



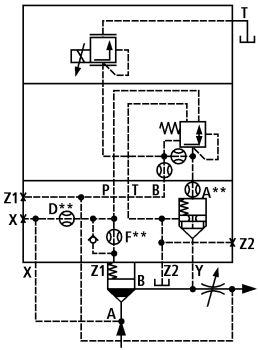
LFA..DREV-7X/006
 通径63



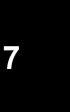
LFA..DREZ-7X/014
 通径25, 32



LFA..DREZ-7X/014
 通径40, 50



LFA..DREZ-7X/014
 通径63

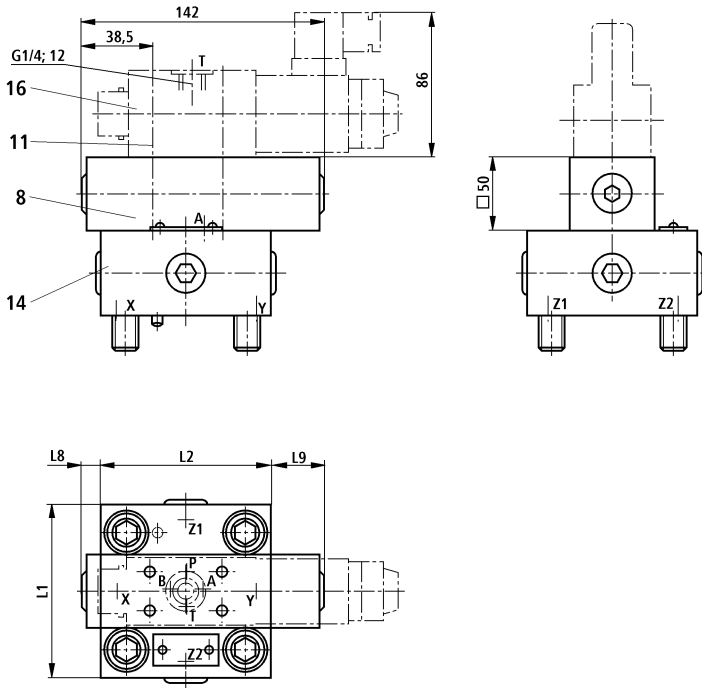


比例减压功能控制盖板

尺寸单位: mm

主阀常闭型- LC..DB 40 D..-单独订货

口径25至63



7

口径	A**1)	F**1)	D**2)	L1	L2	L8	L9	特殊尺寸
25		0.8	1.5	85	85	15	42	见第52页
32		1.0	1.5	100	100	7.5	35	
40		1.2	1.8	125	125		22	
50		1.5	1.8	140	140		15	
63	2.0	1.5	1.8	180	180			

** 节流孔-Ø

1) 节流器M6锥形

2) 节流器M8 x 1锥形 (口径25...50) 节流器M6锥形 (口径63)

8 减压阀 (包含于供货清单内)

11 阀固定螺钉

M5 DIN 912-10.9 $M_A = 8.9$ Nm
包含于供货清单内

14 控制盖板, 见第52页

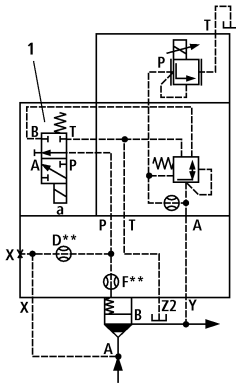
16 比例溢流阀

DBET-5X/...³⁾Y G24-1⁴⁾
(必须单独订货)3) DBET-5X/...型阀的压力等级:
50, 100, 200, 315
和350 bar4) 1 = G 1/4螺纹口T,
特殊座阀

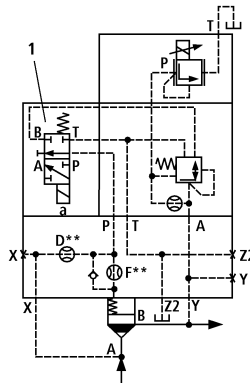
比例减压功能控制盖板：带截止功能

主阀常闭型- LC..DB 40 D..-单独订货
 口径25至63

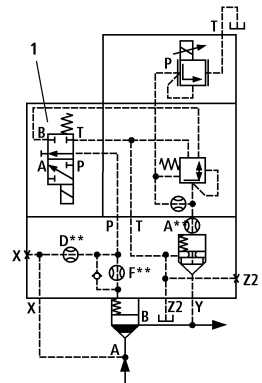
	1	2	3	5	6	7
LFA				7X		
公称口径25	= 25					
公称口径32	= 32					
公称口径40	= 40					
公称口径50	= 50					
公称口径63	= 63					
减压功能，比例减压功能 和截止功能	= DREWV					
P减压功能，比例减压功能、 截止功能且可用于 二通流量控制功能	= DREWZ					
	No code = 丁腈橡胶密封件 V = 氟橡胶密封件 (其他密封请咨询) △注意! 必须考虑密封与 压力介质的协调性! 压力等级 006 = 7.0 bar (仅用于DREV) 014 = 16.0 bar (仅用于DREZ) = 7X					



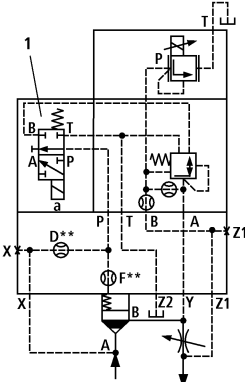
LFA..DREWV-7X/006
口径25, 32



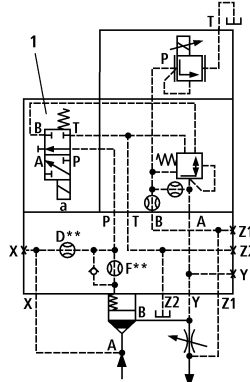
LFA..DREWV-7X/006
口径40, 50



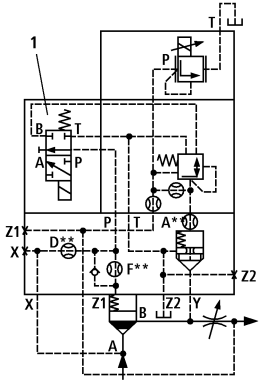
LFA..DREWV-7X/006
口径63



LFA..DREWZ-7X/014
口径25, 32



LFA..DREWZ-7X/014
口径40, 50



LFA..DREWZ-7X/014
口径63

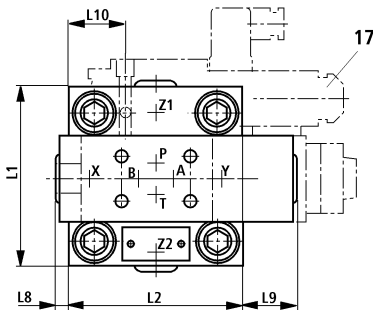
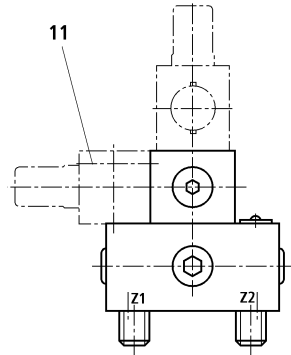
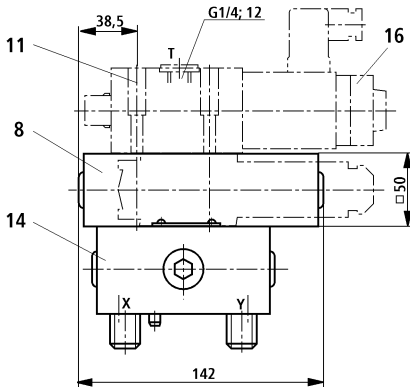
1 3WE 6 A-../. 电磁铁不通电→关闭
 电磁铁通电→减压功能



比例减压功能控制盖板：带截止功能

尺寸单位：mm

主阀常闭型- LC..DB 40 D..-单独订货
 通径25至63



7

- 8 减压阀(包含于供货清单内)
- 11 阀固定螺钉
M5 DIN 912-10.9 $M_A = 8.9 \text{ Nm}$
包含于供货清单内
- 14 控制盖板, 见第52页
- 16 比例溢流阀
DBET-5X/...^{3)Y} G24-1⁴⁾
(必须单独订货, 见第49页)
- 17 方向滑阀3WE 6 A...
(必须单独订货, 见第49页)

通径	A**1)	F**1)	D**2)	L1	L2	L8	L9	L10	特殊尺寸
25		0.8	1.5	85	85	15	42	30	见第52页
32		1.0	1.5	100	100	7.5	35	37.5	
40		1.2	1.8	125	125		22	50	
50		1.5	1.8	140	140		15	57.5	
63	2.0	1.5	1.8	180	180			81.5	

** 节流孔-Ø

1) 节流器M6锥形

2) 节流器M8 x 1锥形 (通径25...50) 节流器M6锥形 (通径63)

3) DBET-5X/...型阀的压力等级：
50, 100, 200, 315
和350 bar

4) 1 = G 1/4螺纹口,
特殊座阀

压力顺序功能

有关压力顺序功能控制盖板的共同资料

1 2 3 4 5 6 7 8								
• = 可供								
公称通径		类型	调节形式	系列	最高设定顺序压力bar	控制油供给	密封材料	页码
• • • • •		DZ			210		订货型号	63, 64
• • • • •		DZWA			315		见第63	65, 66
• • • • •		DZWB			350		和65页	65, 66

RPS (博世力士乐公司标准价目表中) 优先型和标准型元件会以阴影显示

- 4 压力顺序阀调节形式
- 1 = 旋钮
 - 2 = 带护罩连接套筒
 - 3 = 带锁有刻度旋钮 (H-型锁按自动化工业标准)
 - 4 = 不带锁有刻度旋钮

密封套件见第62页

注意!

由LFA...DZ...型控制盖板和LC..DB...型二通插装阀组合而成。
(订货型号见第5页)

方向滑阀 (安装面按DIN 24 340 A 6型)

方向滑阀类型	通径	样本活页代码	控制盖板类型
4WE 6 D../...	6	23 178	DZWA, DZWB

5 系列
7X = 系列70至79
(安装和连接尺寸保持不变)

7 控制油供给
No code =
X =
Y =
XY =

订货型号根据图形符号 (见第63和65页)

控制盖板内装节流器为螺栓型节流器。它们均为标准型节流器, 因此订货型号中不反映。

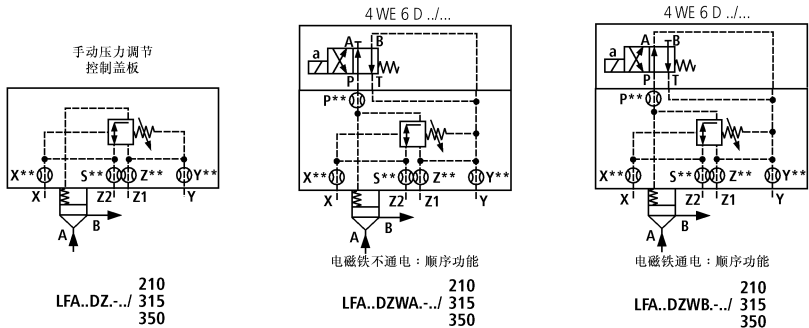
在阀图形符号中节流器如右图所示:

注意! 先导阀 (比例方向滑阀型号4WE 6 D...) 必须单独订货。其他型号见活页RE 23 178。
阀固定螺钉M5 x 50 DIN 912-10.9M_A = 8.9 Nm
包含于控制盖板供货清单内。

图形符号综述 (基本图形符号), 压力顺序功能

实际图形符号如下列型号说明中所示!

手动压力调节控制盖板和压力相关独立压力顺序功能



用于插装阀和控制盖板的密封套件

技术数据：（对于超出这些参数的应用请咨询博世力士乐公司！）

压力介质		矿物油 (HL, HLP) 按DIN 51 524 ¹⁾ ; 可生物分解压力介质 按VDMA 24 568 (参见RE 90 221) ; HETG (菜籽油) ¹⁾ ; HEPG (聚乙二醇) ²⁾ ; (合成酯) ²⁾ ; 其他压力介质请咨询
¹⁾ 适用于丁腈橡胶和氟橡胶密封 ²⁾ 仅适用于氟橡胶密封		
压力介质温度范围	°C	-30至+ 80对丁腈橡胶密封件 -20至+ 80对氟橡胶密封件
粘度范围	mm ² /s	2.8至800
油液清洁度		油液最高允许污染度按NAS 1638, 第9级。 因此, 我们推荐 过滤器最小过滤精度 $\beta_{10} \geq 75$ 。

控制盖板

最高工作压力在油口....		控制盖板型号		
		LFA..DZ.-./... /... /...X	LFA..DZW.-./... /...Y /...XY	
...X; ...Z2		315 bar		
...Y	当控制压力	0压力 (最高至2 bar)		
	静态	315 bar	210 bar (=) ¹⁾ 160 bar (-) ¹⁾	
...Z1	当控制压力	0压力 (最高至2 bar)		
	静态	315 bar	210 bar (=) ¹⁾ 160 bar (-) ¹⁾	315 bar
设定顺序压力315		210 315 350		

¹⁾ 4WE 6 D阀最高允许值

用于油口X, Y, Z1, Z2的R-形圈尺寸 (包含于供货清单内)

通径	尺寸单位 mm	订货代码	
		丁腈橡胶密封件	氟橡胶密封件
16	8.41 x 1.40 x 1.78	00025407	00025408
25	9.81 x 1.50 x 1.78	00017453	00017610
32	11.18 x 1.60 x 1.78	00017455	00017611
40, 50	13.00 x 2.30 x 2.62	00017457	00017617

用于插装阀和控制盖板的密封套件

用于插装阀的密封套件

型号：LC.. DB../... (通径16 ... 50)

密封套件用于	订货代码	
	丁腈橡胶密封件	氟橡胶密封件
LC 16 DB..7X/..	00313104	00313107
LC 25 DB..7X/..	00313105	00313108
LC 32 DB..7X/..	00313106	00313109
LC 40 DB..7X/..	00873022	00873025
LC 50 DB..7X/..	00873023	00873026

用于控制盖板的密封套件

型号：LFA.. /... (通径16 ... 50)

密封套件用于 LFA...	订货代码									
	16		25		32		40		50	
	丁腈橡胶	氟橡胶	丁腈橡胶	氟橡胶	丁腈橡胶	氟橡胶	丁腈橡胶	氟橡胶	丁腈橡胶	氟橡胶
...DZ...	00860006		00311540		00311541		00311542		00311542	
...DZW...										

阀固定螺钉 (包含于供货清单内)

S.H.C.S. to DIN 912-10.9

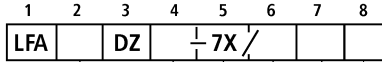
通径	数量	尺寸	拧紧扭矩Nm
16	4	M 8 x 115	32
25	4	M 12 x 120	110
32	4	M 16 x 120	270
40	4	M 20 x 70	520
50	4	M 20 x 80	520

节流螺丝规格

所有内装节流器：M6锥形

压力顺序功能控制盖板

通径16至50



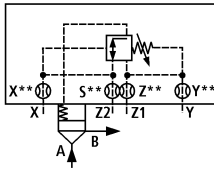
公称通径16	= 16
公称通径25	= 25
公称通径32	= 32
公称通径40	= 40
公称通径50	= 50
调节形式	
旋钮	= 1
带护罩六角套筒螺丝	= 2
带锁有刻度旋钮	= 3
(H-型锁按自动化工业标准)	
不带锁有刻度旋钮	= 4
橡胶7X (通径16至50)	= 7X
压力等级 (最高设定顺序压力)	
210 bar	= 210
315 bar	= 315
350 bar	= 350

No code = 丁腈橡胶密封件
 V = 氟橡胶密封件
 (其他密封请咨询)
 △注意!
 必须考虑密封与
 压力介质的协调性!

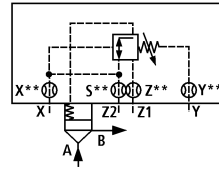
控制油供给

	控制油供给	控制油供给
No code =	内部	内部
X =	外部	内部
Y =	内部	外部
XY =	外部	外部

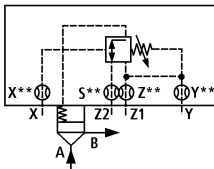
7



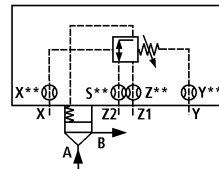
210
LFA..DZ-../ 315
350



210
LFA..DZ-../ 315 XY
350



210
LFA..DZ-../ 315 X
350

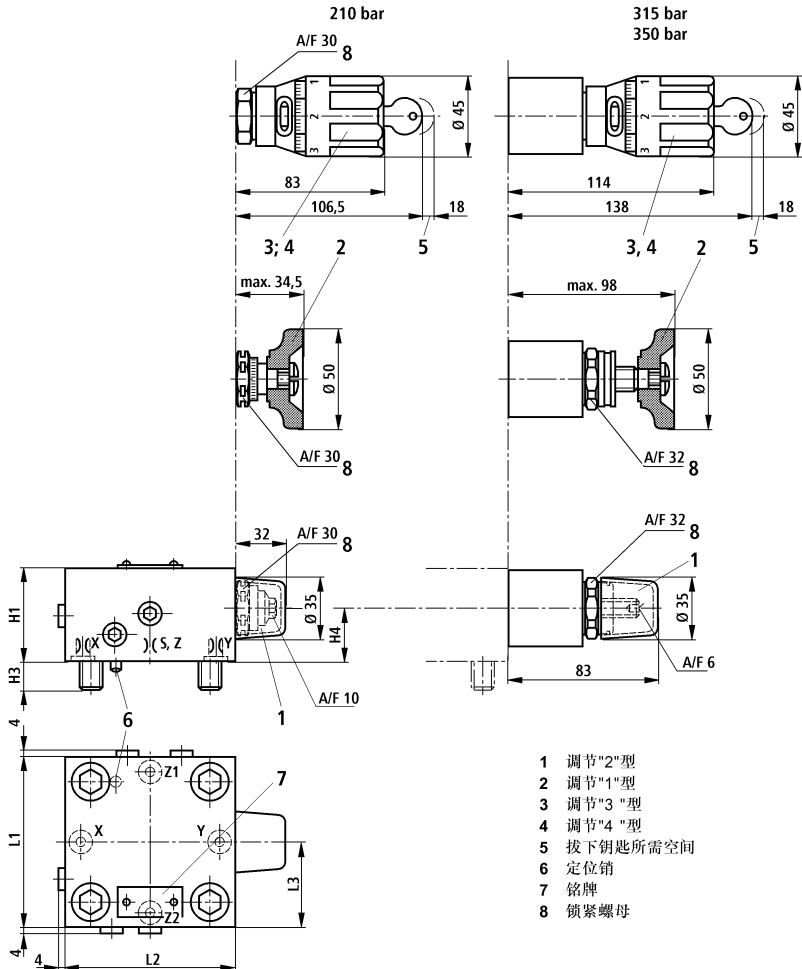


210
LFA..DZ-../ 315 XY
350

压力顺序功能控制盖板

尺寸单位: mm

通径16至50

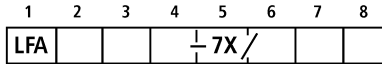


通径	S**1)	X**1)	Y**1)	Z**1)	H1	H3	H4	L1	L2	L3
16	0.8	0.8	1.0	1.0	40	16	20	65	105	39.5
25	0.8	0.8	1.0	1.0	40	24	20	85	110	53
32	1.0	1.0	1.2	1.2	50	28	25	100	115	60.5
40	1.0	1.0	1.2	1.2	60	32	36	125	125	62.5
50	1.0	1.0	1.2	1.2	68	34	36	140	140	70

** 节流孔-Ø

1) 所有节流器M6锥形

通径16至50



公称通径16 = 16
 公称通径25 = 25
 公称通径32 = 32
 公称通径40 = 40
 公称通径50 = 50

电磁铁不通电: 压力顺序功能 = DZWA
 电磁铁通电: 开启
 电磁铁不通电: 开启 = DZWB
 电磁铁通电: 压力顺序功能

调节形式

旋钮 = 1
 带护罩六角套筒螺丝 = 2
 带锁有刻度旋钮 = 3
 (H-型锁按自动化工业标准)
 不带锁有刻度旋钮 = 4

系列7X (通径16至50) = 7X

No code = 丁腈橡胶密封件
 氟橡胶密封件
 V = (其它密封请咨询)
 △ 注意!
 必须考虑密封与压力介质的协调性!

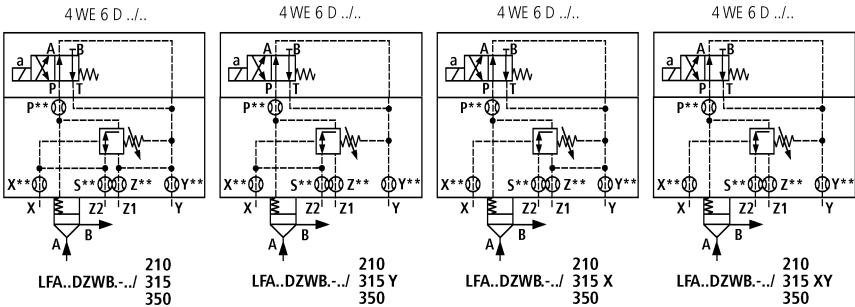
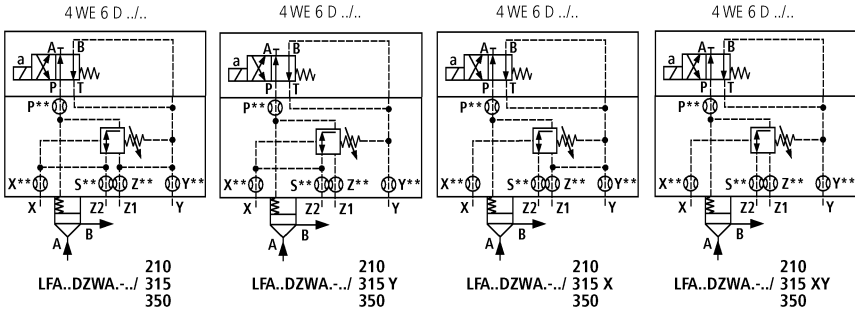
控制油供给

	控制油供给	控制油回油
No code	= 内部	内部
X	= 外部	内部
Y	= 内部	外部
XY	= 外部	外部

压力等级 (最高设定顺序压力)

210 = 210 bar
 315 = 315 bar
 350 = 350 bar

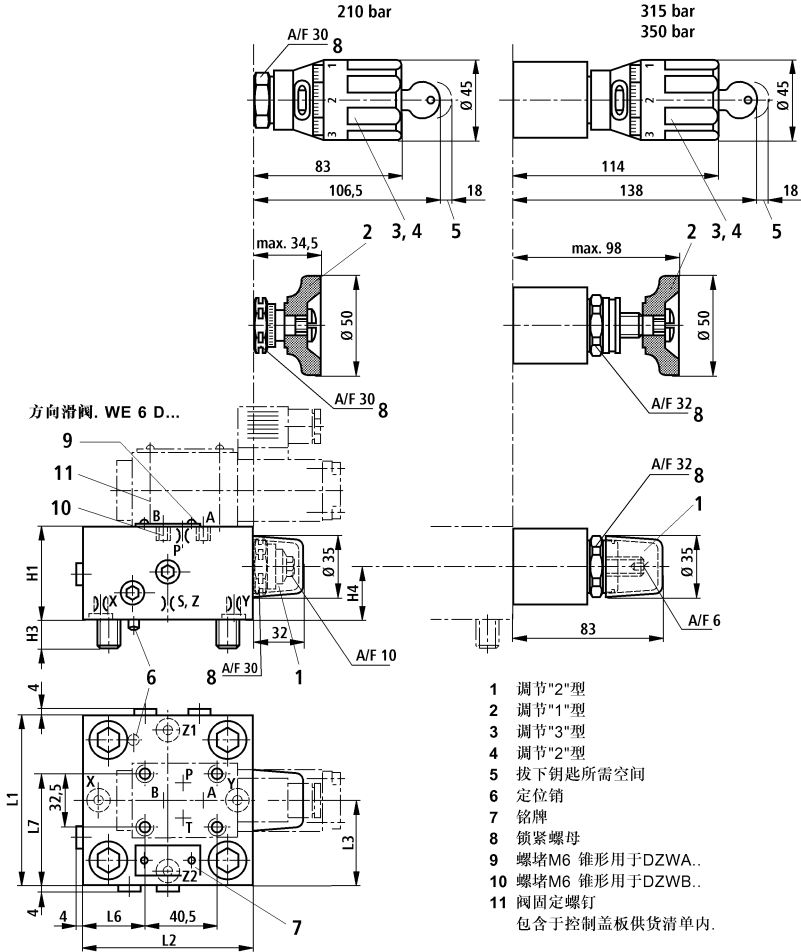
7



压力相关和独立顺序功能控制盖板

尺寸单位: mm

通径16至50



通径	S**1)	X**1)	Y**1)	Z**1)	P**1)	H1	H3	H4	L1	L2	L3	L6	L7
16	0.8	0.8	1.0	1.0	1.0	40	16	20	65	105	39.5	16	49
25	0.8	0.8	1.0	1.0	1.0	40	24	20	85	110	53	21	59
32	1.0	1.0	1.2	1.2	1.2	50	28	25	100	115	60.5	26.5	66.5
40	1.0	1.0	1.2	1.2	1.2	60	32	36	125	125	62.5	55	76.5
50	1.0	1.0	1.2	1.2	1.2	68	34	36	140	140	70	70	84

** 节流孔-Ø

1) 所有节流器M6锥形

备注：

7

Bosch Rexroth AG
D-97813 Lohr a. Main
Zum Eisengießer 1 • D-97816 Lohr a. Main
Telephone : 0 93 52/18-0
Telefax : 0 93 52/18-23 58
Telex : 6 89 418-0
eMail : documentation@rexroth.de
Internet : www.boschrexroth.de

博世力士乐(中国)有限公司
香港九龙长沙湾长顺街19号杨耀松(第六)工业大厦1楼
电话 : (852) 2282 5100
传真 : (852) 2786 0733
电邮 : bri.info@boschrexroth.com.hk
网址 : www.boschrexroth.com.cn

所给出的数据仅用于对产品的说明，
不能理解为法律意义上担保的性能。

版权所有。不得复制。保留更改权。