

壓力控制閥

Pressure Control Valves

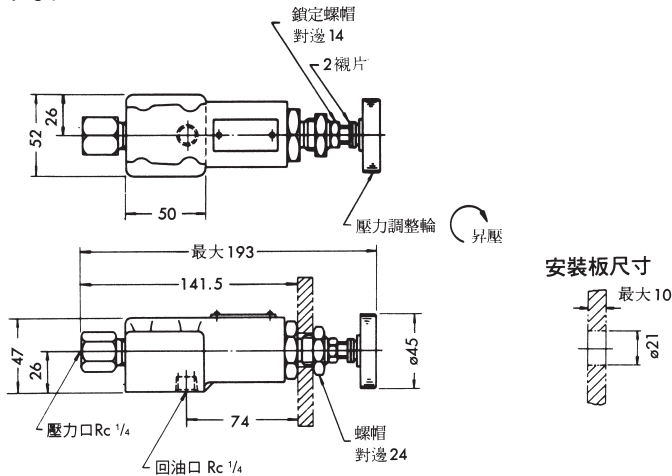


B

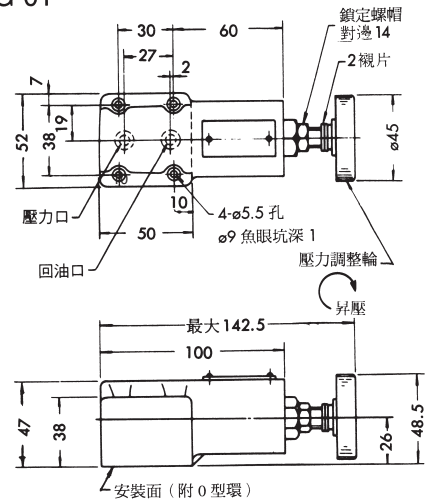
溢流閥 Relief Valves

最高工作壓力 250kgf/cm²

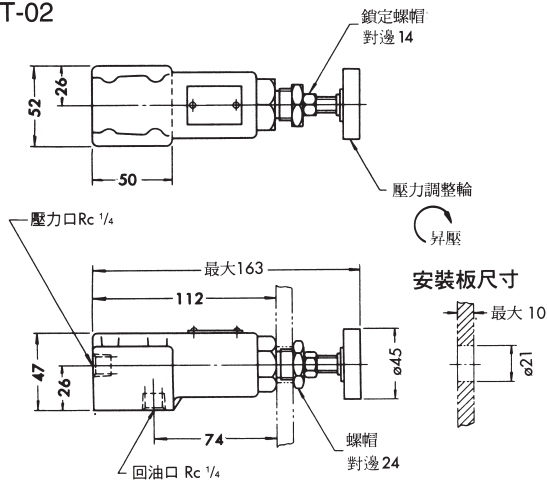
DT-01



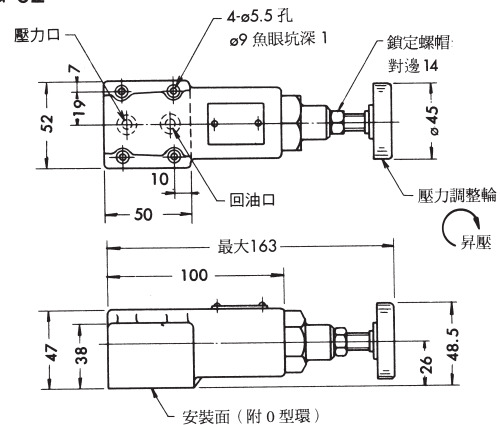
DG-01



DT-02



DG-02



底板：DGM-02

