

# 方向控制閥

Directional Control Valves



## 手動換向閥

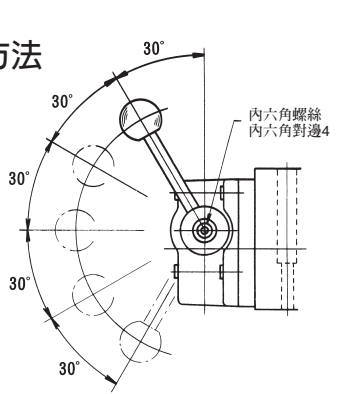
Manually Operated Directional Valves

最高工作壓力 250kgf/cm<sup>2</sup>

D

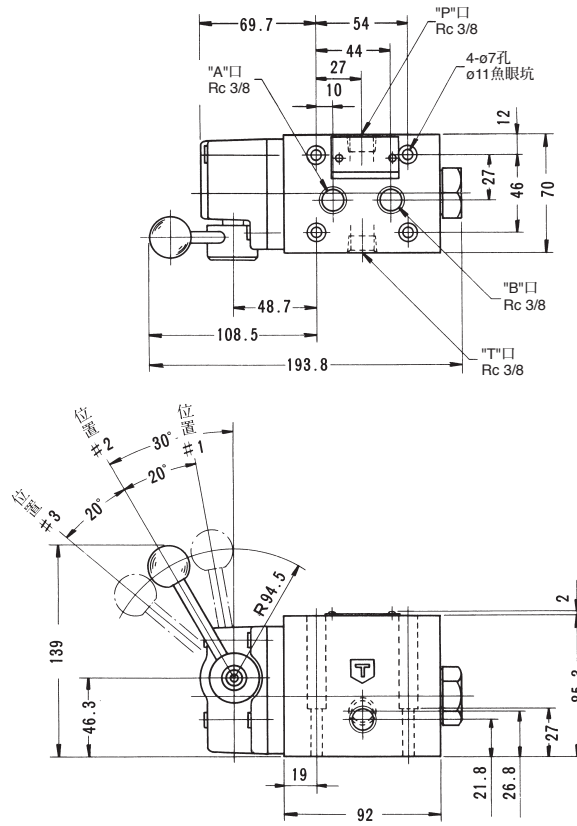
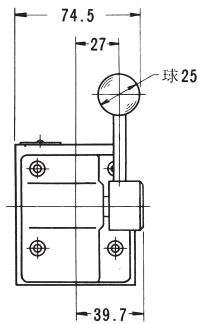
### DMT-03

#### 改變手柄位置方法

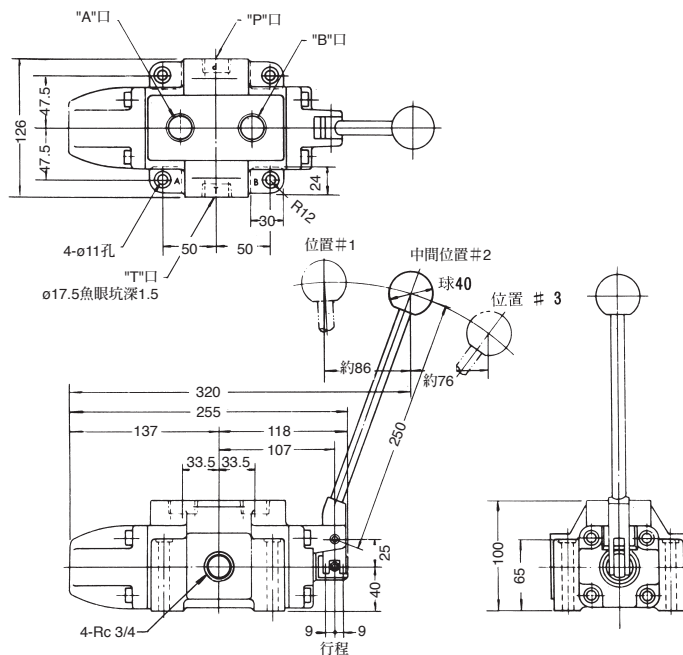


擰下內六角螺絲，手柄可按右圖所示每隔30°的位置安裝，右圖位置角度以#2位置為基準位置。

\* 操縱手柄最大力矩3.06kgf·m



### DMT-06



\* 操縱手柄最大力矩3.06kgf.m