

方向控制閥

Directional Control Valves



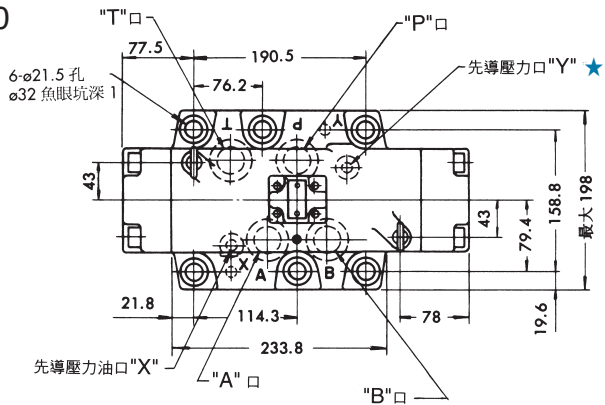
液控換向閥

Pilot Operated Directional Valves

最高工作壓力 315kgf/cm²

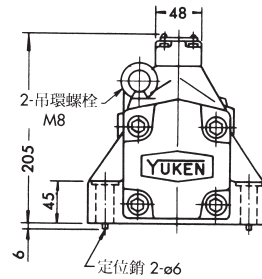
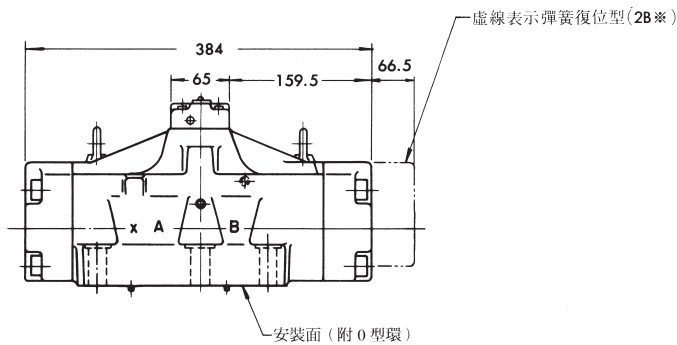
D

DHG-10



安裝面尺寸符合：ISO 4401-AF-10-4-A

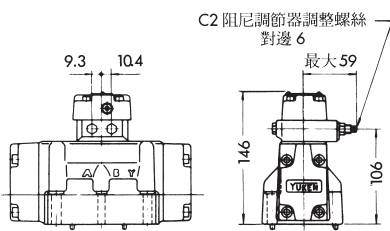
★彈簧復位型 (2B※) 時
此油口成爲回油口，請直接與
油箱連接。



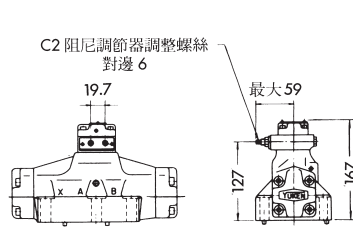
註) 閥安裝面尺寸參見DHGM-10型底板尺寸圖。

帶阻尼調節器 (任選)

DHG-04-※※※-C2



DHG-06-※※※-C2



DHG-10-※※※-C2

