

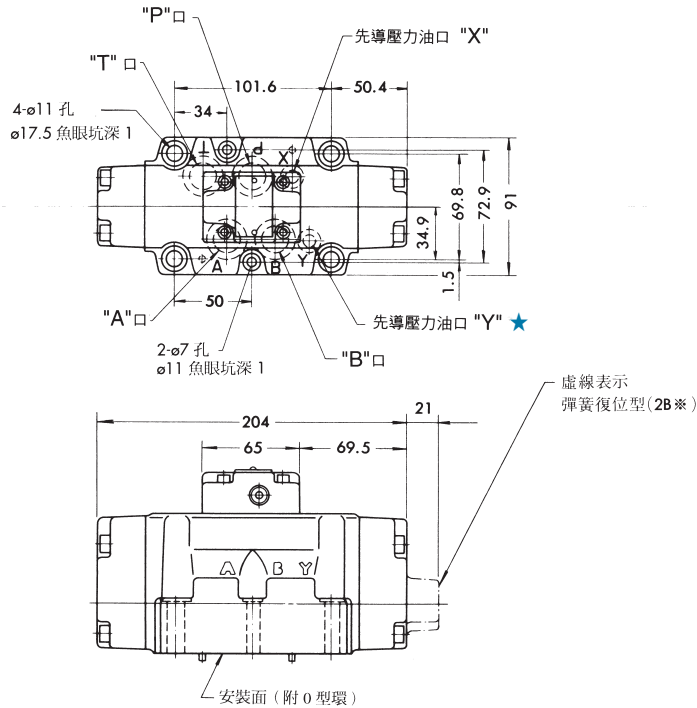
液控換向閥

Pilot Operated Directional Valves

最高工作壓力 315kg/cm²

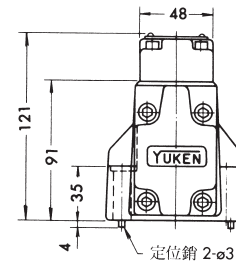
D

DHG-04



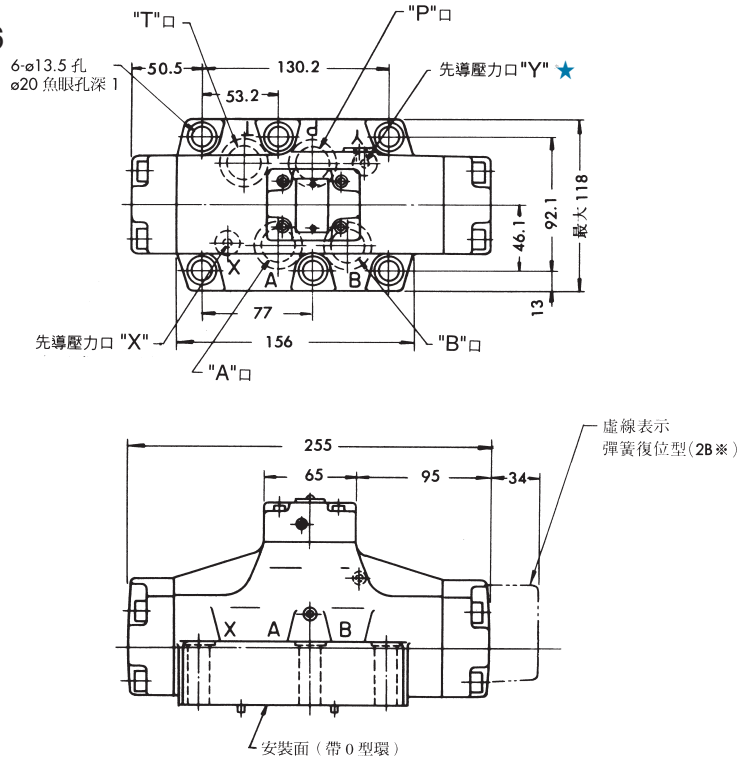
安裝面尺寸符合：ISO 4401-AD-07-4-A

★彈簧復位型(2B※)時
此油口成爲回油口，請直接與
油箱連接。



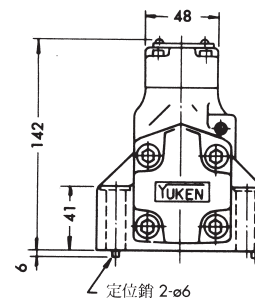
註) 閥安裝面尺寸參見DHGM-04型底板尺寸圖。

DHG-06



安裝面尺寸符合：ISO 4401-AE-08-4-A

★彈簧復位型(2B※)時
此油口成爲回油口，請直接與
油箱連接。



註) 閥安裝面尺寸參見DHGM-06型底板尺寸圖。