

電液換向閥

Solenoid Controlled Pilot Operated Directional Valves

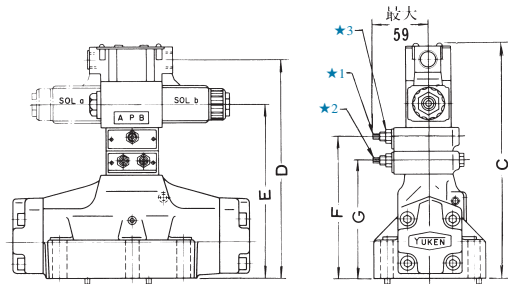
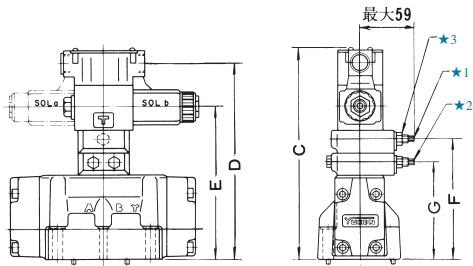
最高工作壓力 315kgf/cm²

D

帶阻尼調節器 (任選)

DSHG-04-***-C1,C2,C1C2

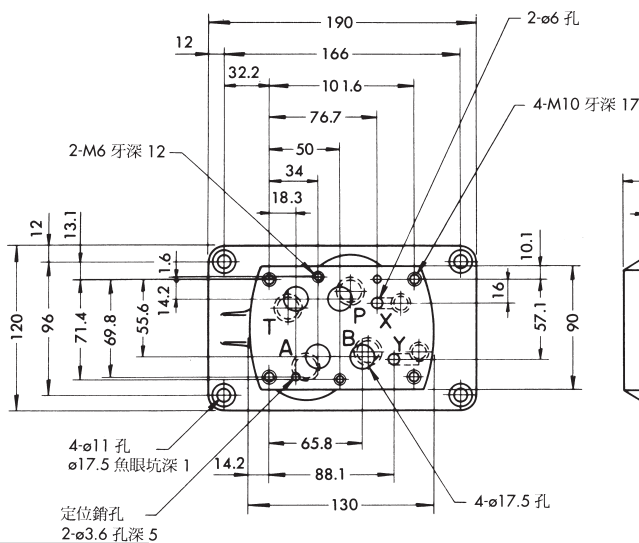
DSHG-06-***-C1,C2,C1C2
10



- * 1. C1 阻尼調節器即TC1G-01調整螺絲，對邊 6。
- * 2. C2 阻尼調節器即TC2G-01調整螺絲，對邊 6。
- * 3. C1 鎖定螺帽，對邊 12。

型號	C	D	E	F	G
DSHG-04-***-C1	206.3	188	141	106	-
DSHG-04-***-C2				-	106
DSHG-04-***-C1C2	231.3	213	166	131	106
DSHG-06-***-C1	227.3	209	162	127	-
DSHG-06-***-C2				-	127
DSHG-06-***-C1C2	252.3	234	187	152	127
DSHG-10-***-C1	290.3	272	225	190	-
DSHG-10-***-C2				-	190
DSHG-10-***-C1C2	315.3	297	250	215	190

底板 DHGM-04. 04X



底板型號	D
DHGM-04	1/2
DHGM-04X	3/4

