

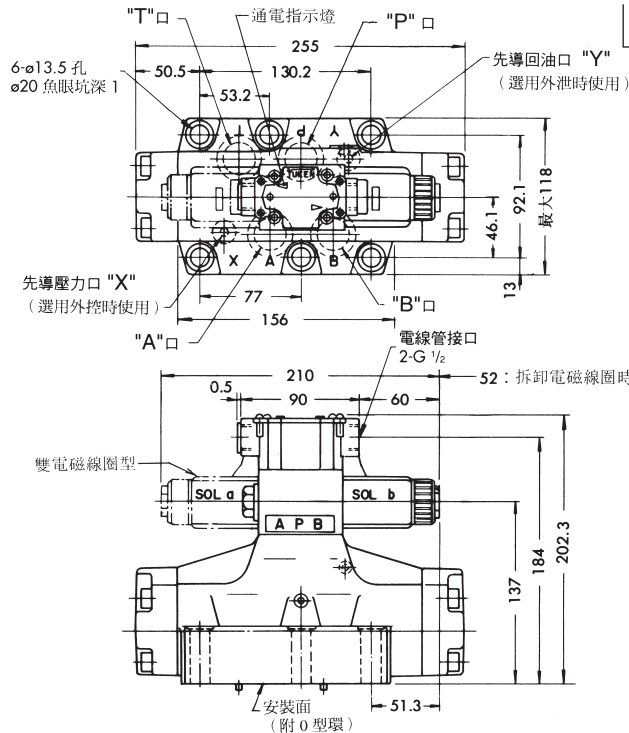
## 電液換向閥

Solenoid Controlled Pilot Operated Directional Valves

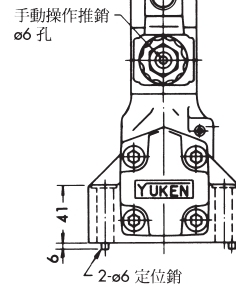
最高工作壓力 315kg/cm<sup>2</sup>

D

### DSHG-06

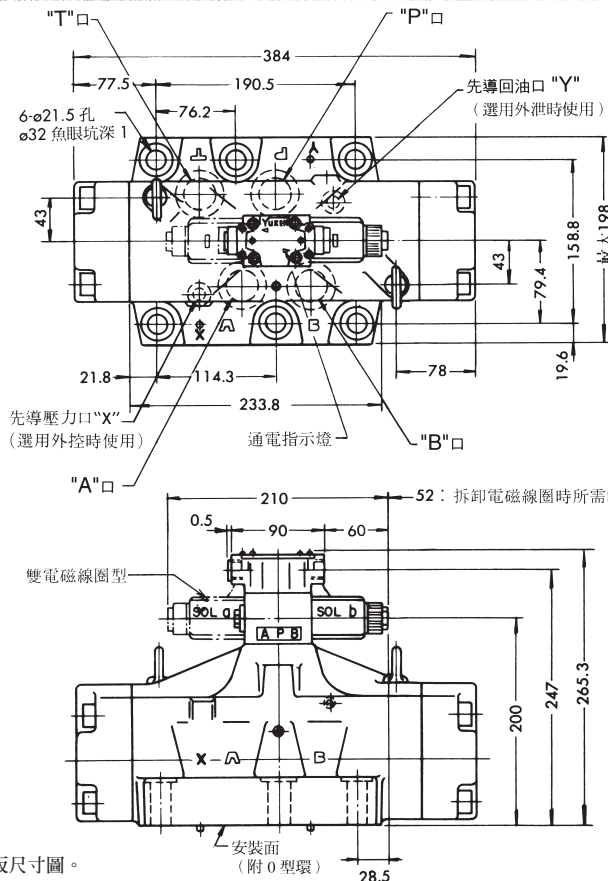


安裝面尺寸符合：ISO 4401-AE-08-4-A

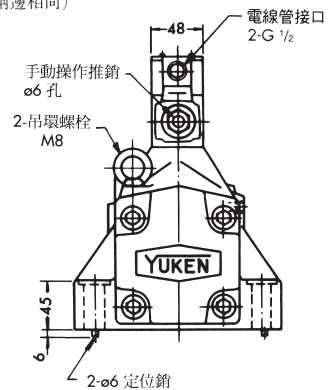


註) 閥安裝面尺寸參見 DHGM-06型底板尺寸圖。

### DSHG-10



安裝面尺寸符合：ISO 4401-AF-10-4-A



註) 閥安裝面尺寸參見DHGM-10型底板尺寸圖。