

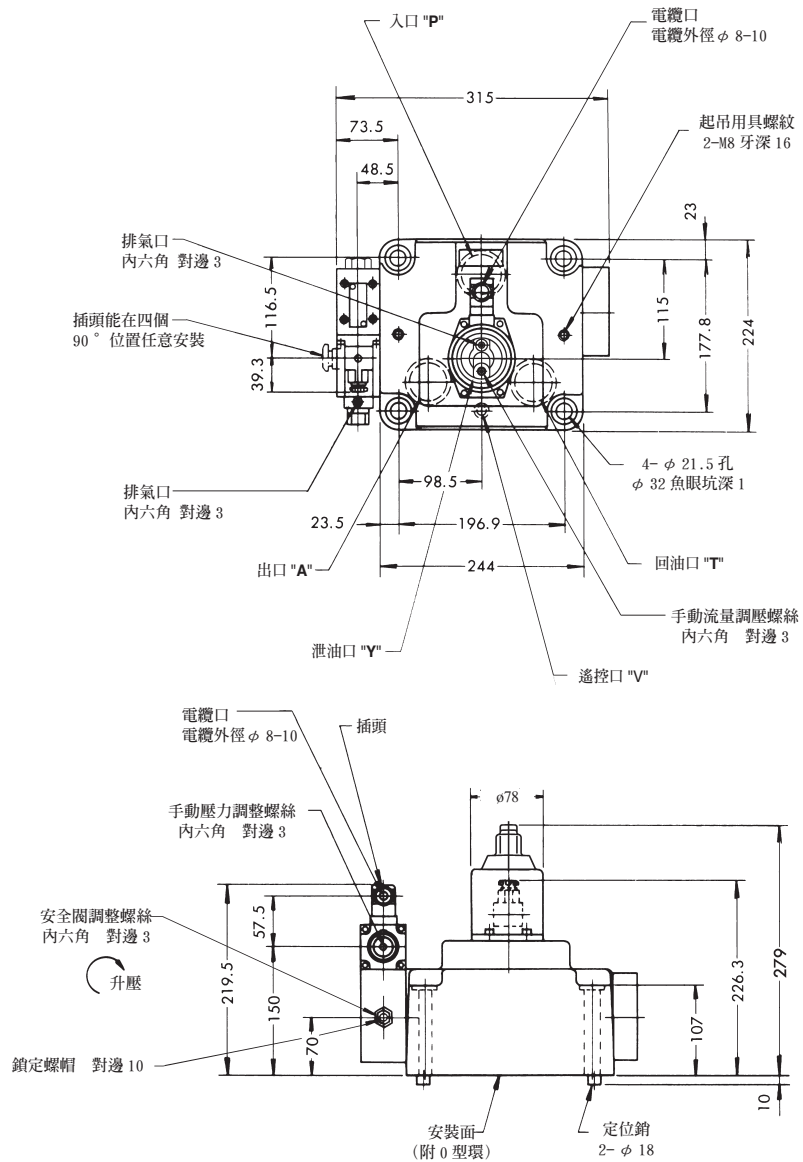
## 節能閥（比例流量壓力閥）

Power Saving Valves

最高工作壓力 250kgf/cm<sup>2</sup>

### 帶比例先導溢流閥

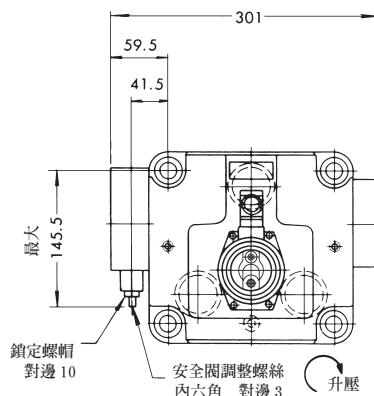
EFBG-10-500-C<sub>H</sub> ※



註) 閥安裝面尺寸參見EFBGM-10型底板尺寸圖。

### 不帶比例先導溢流閥

EFBG-10-500-※



其他尺寸參見上圖。