

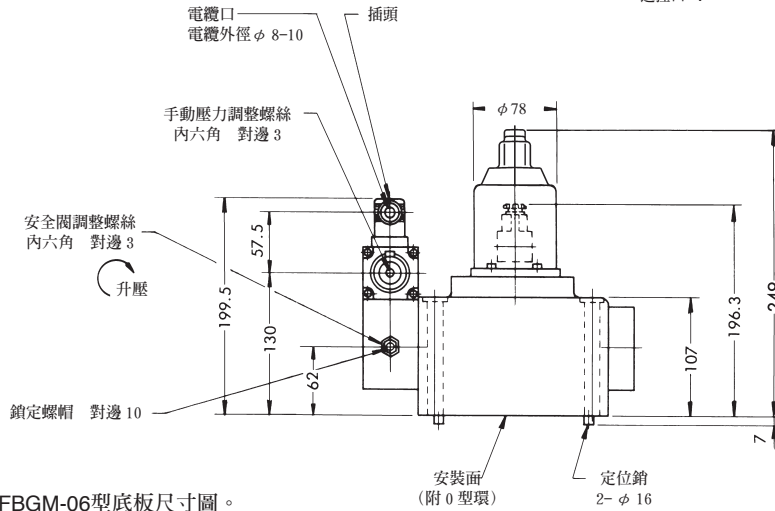
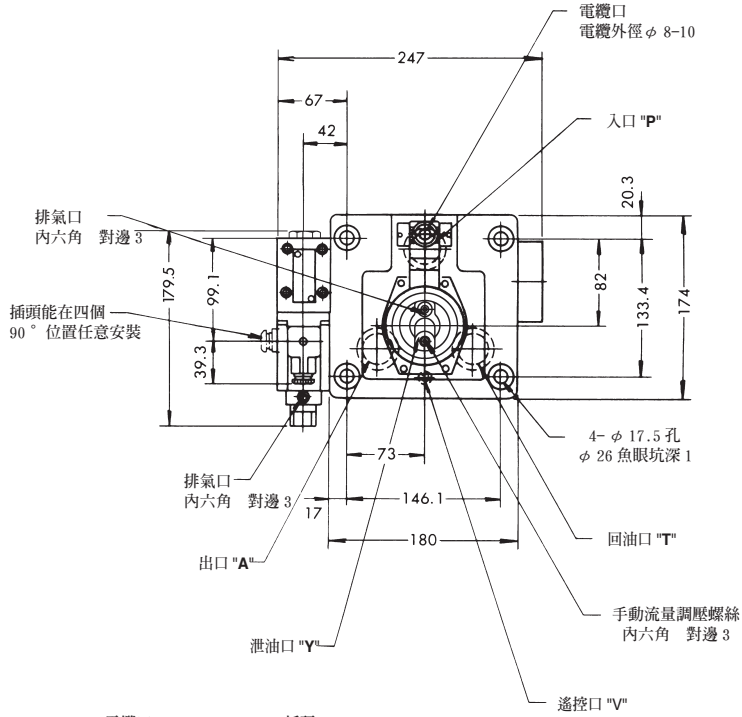
## 節能閥（比例流量壓力閥）

Power Saving Valves

最高工作壓力 250kgf/cm<sup>2</sup>

### 帶比例先導溢流閥

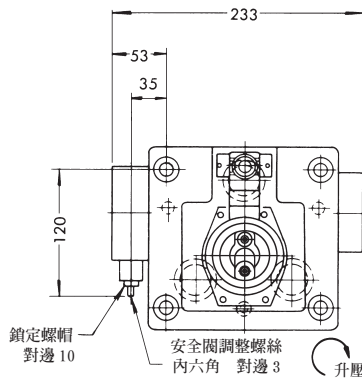
EFBG-06-250- $\frac{C}{H}$  ※



註) 閥安裝面尺寸參見EFBGM-06型底板尺寸圖。

### 不帶比例先導溢流閥

EFBG-06-250-※



其他尺寸參見上圖。

E