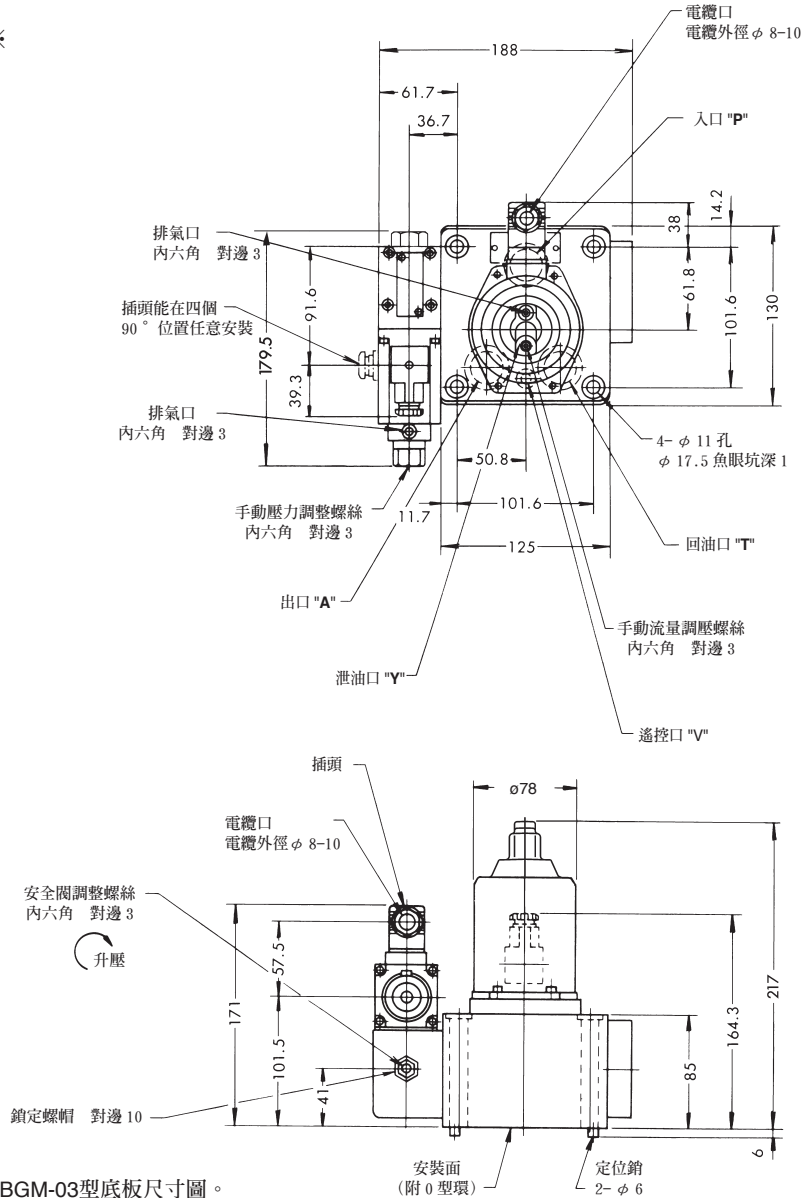


節能閥 (比例流量壓力閥) Power Saving Valves

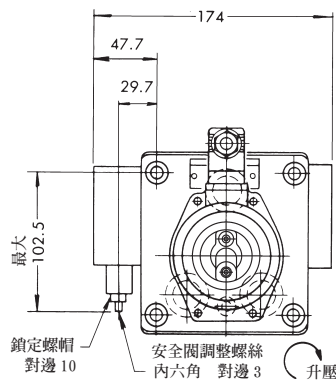
最高工作壓力250kgf/cm²

帶比例先導溢流閥
EFBG-03-125- $\frac{C}{H}$ ※



註) 閥安裝面尺寸參見EFBGM-03型底板尺寸圖。

不帶比例先導溢流閥
EFBG-03-125- ※



其他尺寸參見上圖。

E