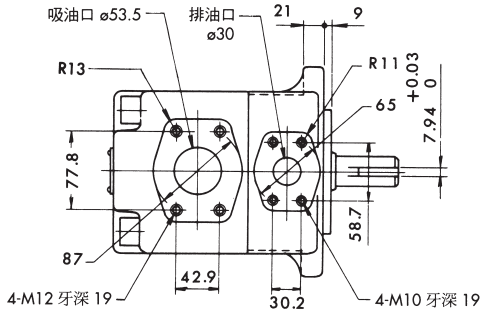


**PV2R系列單級葉片泵**  
PV2R Series Single Vane Pumps

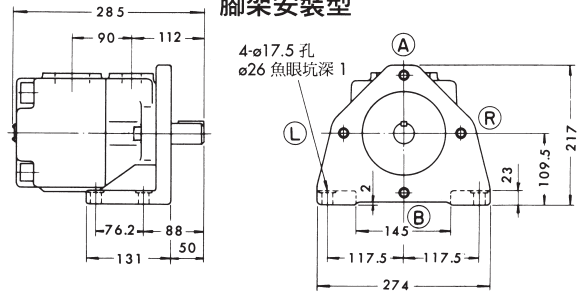
最高工作壓力 210kgf/cm<sup>2</sup>

PV2R3

法蘭安裝型



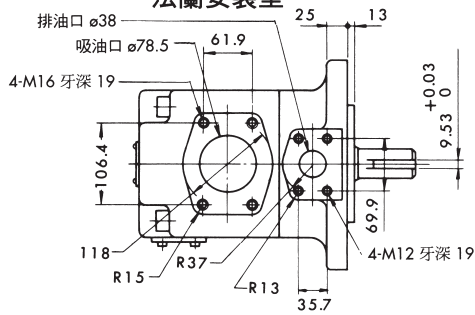
腳架安裝型



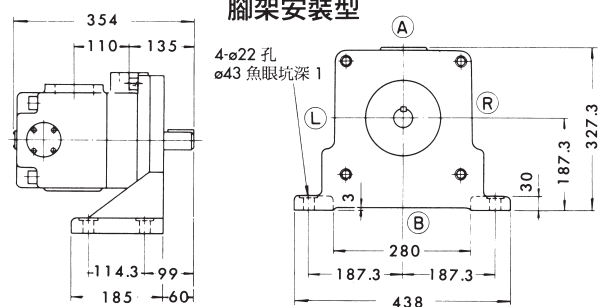
其他尺寸參見法蘭安裝型。

PV2R4

法蘭安裝型



腳架安裝型



其他尺寸參見法蘭安裝型。